

## Pies de Apoyo • amortiguación del golpe

22594.0025



### Descripción del Producto

Los pies de apoyo son universalmente utilizables como pies ajustables. Estos pies de apoyo con una base de goma tienen un efecto de amortiguación, reducción de ruido y evitan daños en la superficie de apoyo.

#### Material

##### Cuerpo

- NBR

##### Tornillo

- Acero, cincado por galvanización

##### Apoyo plano

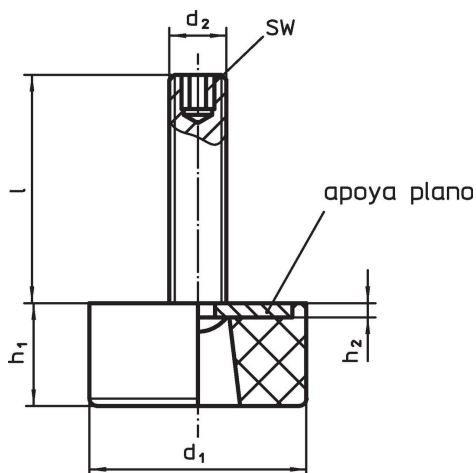
- Acero, cincado por galvanización

#### Más información

##### Otros productos

- Antivibrantes, cilíndrico
- Antivibrantes, forma parabólica
- Antivibrantes, forma de cono truncado

### Dibujo



### Información para el pedido

Dimensiones						Capacidad de carga estática máx. [N]	Temperatura		Referencia
d <sub>1</sub>	l	d <sub>2</sub> [mm]	h <sub>1</sub>	h <sub>2</sub>	SW		mín.	máx. [°C]	
32	40	M8	18	2	4	840	-30	120	22594.0025

## Cumplimiento

### Cumple con RoHS

Contiene plomo - cumple con las excepciones 6a / 6b / 6c.

### Contiene sustancias SVHC > 0,1% p / p

Contiene plomo - Lista SVHC [REACH] desde 23.01.2024.

### Contiene sustancias de la Proposición 65



El plomo puede causar cáncer y daño reproductivo debido a la exposición  
<https://www.P65Warnings.ca.gov/>

### Libre de Materiales Conflictivos

Este producto no contiene ninguna sustancia designada como "minerales en conflicto" como tantalio, estaño, oro o tungsteno de la República Democrática del Congo o países adyacentes.