

Pies de Apoyo • amortiguación del golpe

22594.0010



Descripción del Producto

Los pies de apoyo son universalmente utilizables como pies ajustables. Estos pies de apoyo con una base de goma tienen un efecto de amortiguación, reducción de ruido y evitan daños en la superficie de apoyo.

Material

Cuerpo

- NBR

Tornillo

- Acero, cincado por galvanización

Apoyo plano

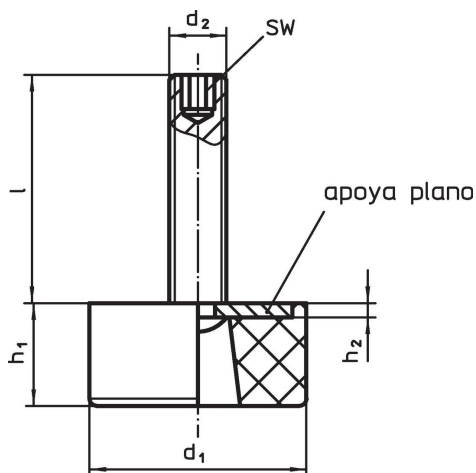
- Acero, cincado por galvanización

Más información

Otros productos

- Antivibrantes, cilíndrico
- Antivibrantes, forma parabólica
- Antivibrantes, forma de cono truncado

Dibujo



Información para el pedido

Dimensiones							Capacidad de carga estática máx. [N]	 mín. máx. [°C]		 [g]	Referencia
d ₁	l	d ₂	h ₁	h ₂	SW						
19	45	M6	14	1,5	3	240	-30	120	14	22594.0010	

Cumplimiento

Cumple con RoHS

Contiene plomo - cumple con las excepciones 6a / 6b / 6c.

Contiene sustancias SVHC > 0,1% p / p

Contiene plomo - Lista SVHC [REACH] desde 27.06.2024.

Contiene sustancias de la Proposición 65



El plomo puede causar cáncer y daño reproductivo debido a la exposición
<https://www.P65Warnings.ca.gov/>

Libre de Materiales Conflictivos

Este producto no contiene ninguna sustancia designada como "minerales en conflicto" como tantalio, estaño, oro o tungsteno de la República Democrática del Congo o países adyacentes.