

Pies de Apoyo • con antideslizante

22593.2435



Descripción del Producto

Los pies de apoyo son universalmente utilizables como pies ajustables. En esta versión con una tapa de goma, las superficies de apoyo sensibles están protegidas y se evita el deslizamiento.

La placa está atornillada al perno roscado y a la tuerca mediante un tornillo de sujeción de acero inoxidable, y también se encola.

Material

Espiga Roscada

- Acero, cincado por galvanización, pasivado

Tapa de goma

- Goma, negra

Contratuercas

- Acero Inoxidable A2, ISO 4032

Patín

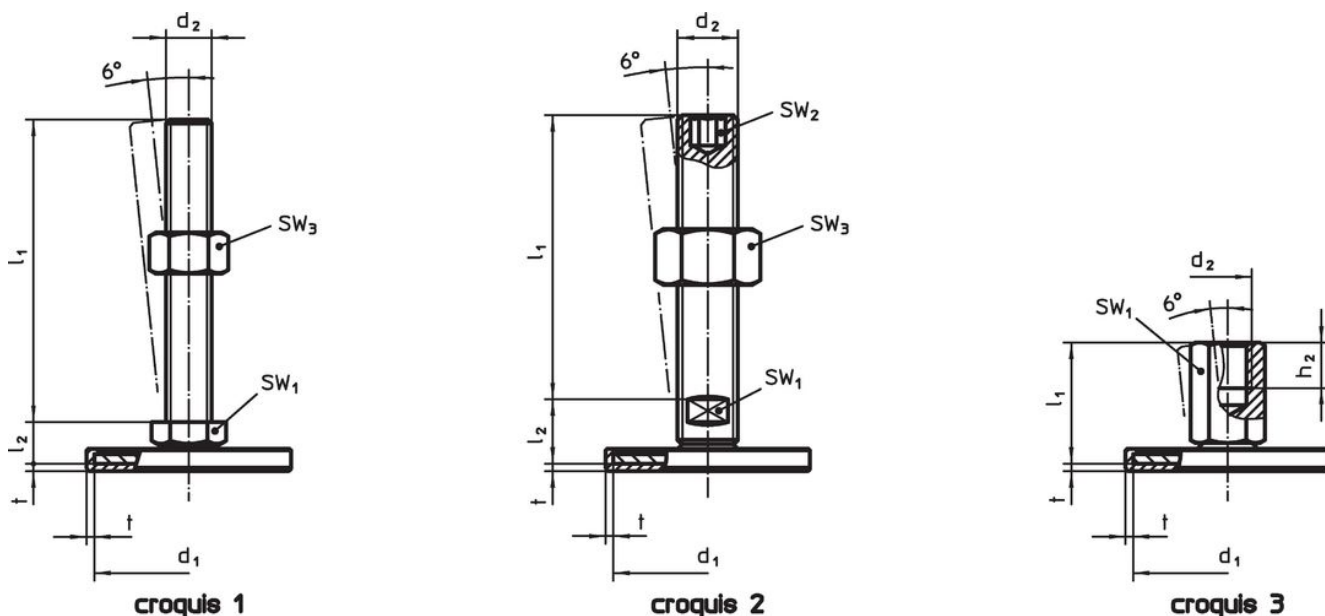
- Acero inoxidable 1.4301, pulido deslizante

Más información

Otros productos

- Pies de Apoyo

Dibujo



Información para el pedido

Dimensiones					SW ₁	SW ₂	SW ₃	[g]	Referencia
d ₁	d ₂	l ₁	l ₂	t	[mm]	[mm]	[mm]		
con rosca macho – croquis 2, Acero inoxidable									
80	M24	125	22	2	19	12	36	626	22593.2435

Cumplimiento

Cumple con RoHS

Cumple con la Directiva 2011/65/UE y la Directiva 2015/863.

No contiene sustancias SVHC

Ninguna sustancia SVHC con más del 0,1% p/p contenida - Lista SVHC [REACH] desde 27.06.2024.

No contiene sustancias de la Proposición 65

No se incluyen sustancias de la Propuesta 65.

<https://www.P65Warnings.ca.gov/>

Libre de Materiales Conflictivos

Este producto no contiene ninguna sustancia designada como "minerales en conflicto" como tantalio, estaño, oro o tungsteno de la República Democrática del Congo o países adyacentes.