

## Pies de Apoyo • con antideslizante

22593.2425



### Descripción del Producto

Los pies de apoyo son universalmente utilizables como pies ajustables. En esta versión con una tapa de goma, las superficies de apoyo sensibles están protegidas y se evita el deslizamiento.

La placa está atornillada al perno roscado y a la tuerca mediante un tornillo de sujeción de acero inoxidable, y también se encola.

### Material

#### Espiga Roscada

- Acero, cincado por galvanización, pasivado

#### Tapa de goma

- Goma, negra

#### Contratuerca

- Acero Inoxidable A2, ISO 4032

#### Patín

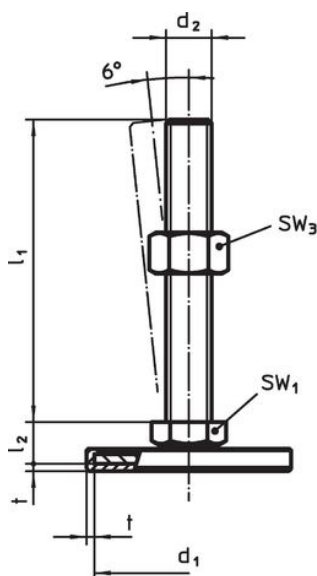
- Acero inoxidable 1.4301, pulido deslizante

### Más información

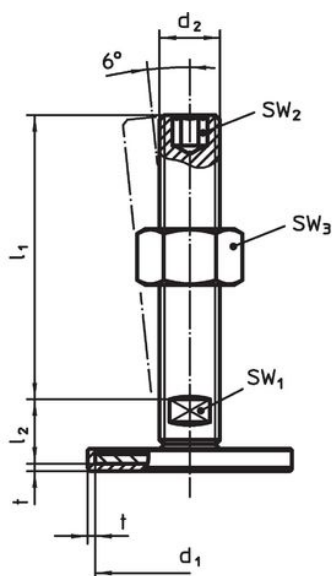
#### Otros productos

- Pies de Apoyo

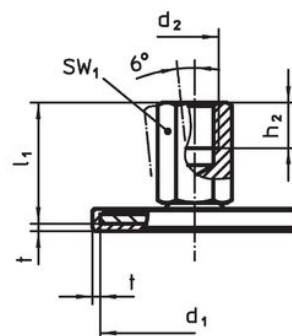
### Dibujo



croquis 1



croquis 2



croquis 3

### Información para el pedido

Dimensiones					SW <sub>1</sub>	SW <sub>2</sub>	SW <sub>3</sub>	[g]	Referencia
d <sub>1</sub>	d <sub>2</sub>	l <sub>1</sub>	l <sub>2</sub>	t	[mm]	[mm]	[mm]		
con rosca macho – croquis 2, Acero inoxidable									
80	M20	200	19	2	15	10	30	614	22593.2425

## Cumplimiento

### Cumple con RoHS

Cumple con la Directiva 2011/65/UE y la Directiva 2015/863.

### No contiene sustancias SVHC

Ninguna sustancia SVHC con más del 0,1% p/p contenida - Lista SVHC [REACH] desde 23.01.2024.

### No contiene sustancias de la Proposición 65

No se incluyen sustancias de la Propuesta 65.

<https://www.P65Warnings.ca.gov/>

### Libre de Materiales Conflictivos

Este producto no contiene ninguna sustancia designada como "minerales en conflicto" como tantalio, estaño, oro o tungsteno de la República Democrática del Congo o países adyacentes.