

## Pies de Apoyo • con antideslizante

22593.2415



### Descripción del Producto

Los pies de apoyo son universalmente utilizables como pies ajustables. En esta versión con una tapa de goma, las superficies de apoyo sensibles están protegidas y se evita el deslizamiento. La placa está atornillada al perno roscado y a la tuerca mediante un tornillo de sujeción de acero inoxidable, y también se encola.

#### Material

##### Espiga Roscada

- Acero, cincado por galvanización, pasivado

##### Tapa de goma

- Goma, negra

##### Contratuerca

- Acero Inoxidable A2, ISO 4032

##### Patín

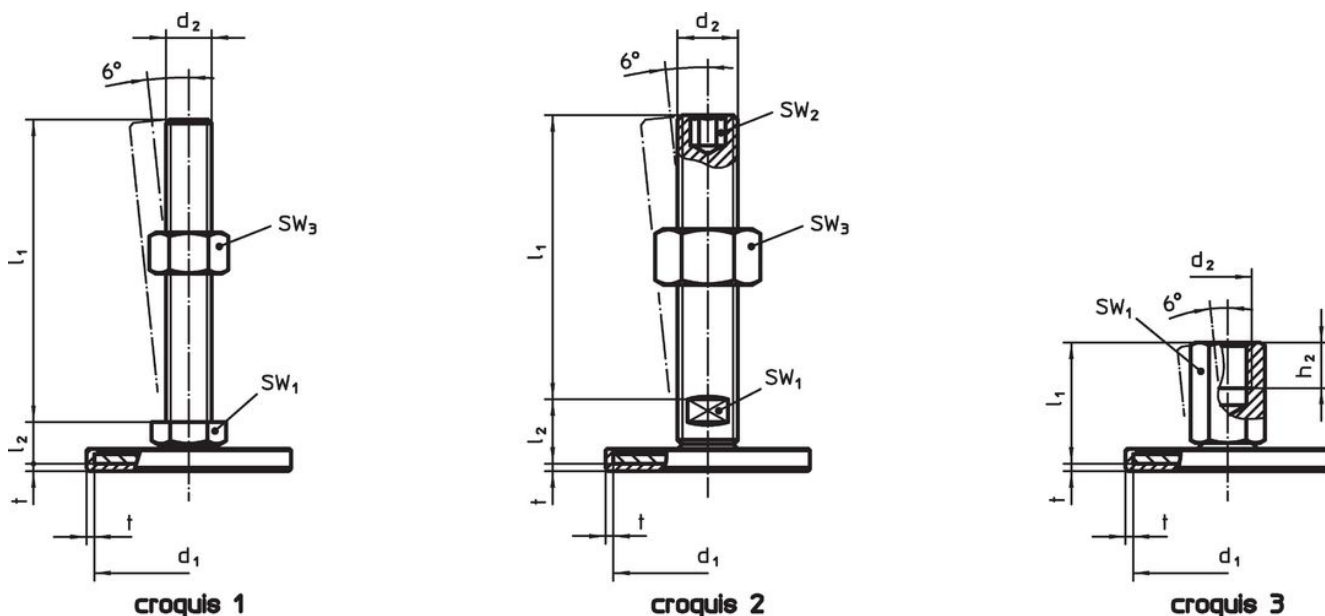
- Acero inoxidable 1.4301, pulido deslizante

#### Más información

##### Otros productos

- Pies de Apoyo

### Dibujo



### Información para el pedido

| d <sub>1</sub>                                | d <sub>2</sub> | Dimensiones    |                |   |      | SW <sub>1</sub> | SW <sub>2</sub> | SW <sub>3</sub> | [g]        | Referencia |
|---|----------------|----------------|----------------|---|------|-----------------|-----------------|-----------------|------------|------------|
|   |                | l <sub>1</sub> | l <sub>2</sub> | t | [mm] |                 |                 |                 |            |            |
| con rosca macho – croquis 2, Acero inoxidable |                |                |                |   |      |                 |                 |                 |            |            |
| 80  | M20            | 125            | 19             | 2 | 15   | 10              | 30              | 454             | 22593.2415 |            |

## Cumplimiento

### Cumple con RoHS

Cumple con la Directiva 2011/65/UE y la Directiva 2015/863.

### No contiene sustancias SVHC

Ninguna sustancia SVHC con más del 0,1% p/p contenida - Lista SVHC [REACH] desde 27.06.2024.

### No contiene sustancias de la Proposición 65

No se incluyen sustancias de la Propuesta 65.

<https://www.P65Warnings.ca.gov/>

### Libre de Materiales Conflictivos

Este producto no contiene ninguna sustancia designada como "minerales en conflicto" como tantalio, estaño, oro o tungsteno de la República Democrática del Congo o países adyacentes.