

## Pies de Apoyo

22593.2115



### Descripción del Producto

Los pies de apoyo son universalmente utilizables como pies ajustables. La placa está atornillada al perno roscado y a la tuerca mediante un tornillo de sujeción de acero inoxidable, y también se encola.

### Material

#### Espiga Roscada

- Acero inoxidable 1.4305

#### Contratuercas

- Acero Inoxidable A2, ISO 4032

#### Patín

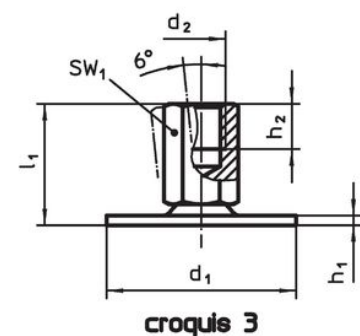
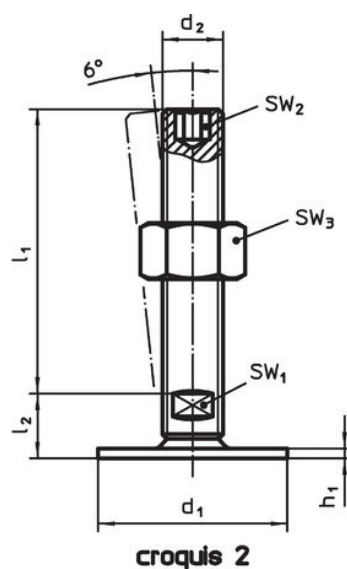
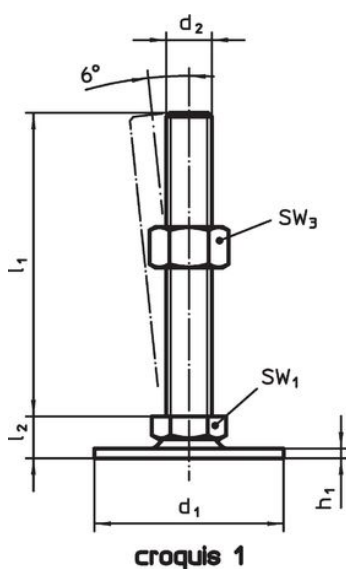
- Acero inoxidable 1.4301, pulido deslizante

### Más información


#### Otros productos

- Pies de Apoyo, con antideslizante

### Dibujo



### Información para el pedido

| d <sub>1</sub>                                       | d <sub>2</sub> | Dimensiones    |                |                | SW <sub>1</sub> | SW <sub>2</sub> | SW <sub>3</sub> |  | Referencia |
|--|----------------|----------------|----------------|----------------|-----------------|-----------------|-----------------|---|------------|
|  |                | l <sub>1</sub> | h <sub>1</sub> | l <sub>2</sub> |                 |                 |                 |   |            |
|  |                | [mm]           |                |                | [mm]            | [mm]            | [mm]            | [g]   |            |
| <b>con rosca macho – croquis 2, Acero inoxidable</b> |                |                |                |                |                 |                 |                 |   |            |
| 40   | M16            | 125            | 2              | 17             | 12              | 8               | 24              | 217   | 22593.2115 |

### Cumplimiento

#### Cumple con RoHS

Cumple con la Directiva 2011/65/UE y la Directiva 2015/863.

#### No contiene sustancias SVHC

Ninguna sustancia SVHC con más del 0,1% p/p contenida - Lista SVHC [REACH] desde 23.01.2024.

#### No contiene sustancias de la Proposición 65

No se incluyen sustancias de la Propuesta 65.

<https://www.P65Warnings.ca.gov/>

#### Libre de Materiales Conflictivos

Este producto no contiene ninguna sustancia designada como "minerales en conflicto" como tantalio, estaño, oro o tungsteno de la República Democrática del Congo o países adyacentes.