

## Pies de Apoyo • con antideslizante

22593.1810



### Descripción del Producto

Los pies de apoyo son universalmente utilizables como pies ajustables. En esta versión con una tapa de goma, las superficies de apoyo sensibles están protegidas y se evita el deslizamiento.

La placa está atornillada al perno roscado y a la tuerca mediante un tornillo de sujeción de acero inoxidable, y también se encola.

### Material

#### Espiga Roscada

- Acero inoxidable 1.4305

#### Tapa de goma

- Goma, negra

#### Contratuercas

- Acero Inoxidable A2, ISO 4032

#### Patín

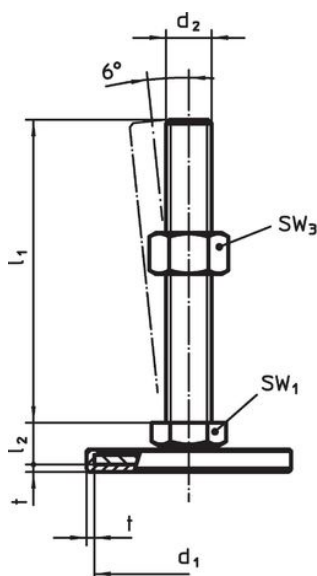
- Acero inoxidable 1.4301, pulido deslizante

### Más información

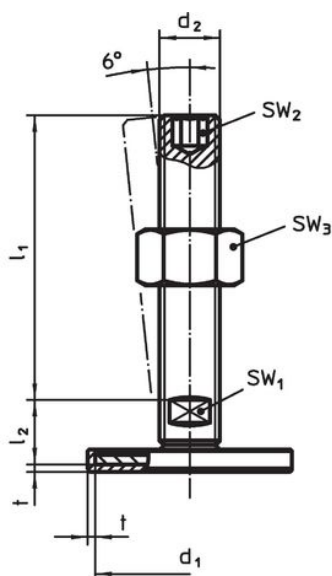
#### Otros productos

- Pies de Apoyo

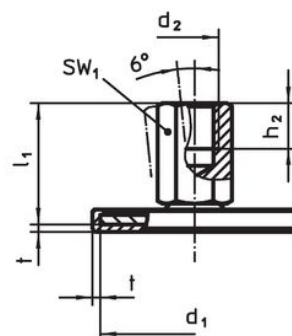
### Dibujo



croquis 1



croquis 2



croquis 3

### Información para el pedido

| d <sub>1</sub>                                | d <sub>2</sub> | Dimensiones            |                |     | SW <sub>1</sub><br>[mm] | SW <sub>3</sub><br>[mm] | [g] | Referencia |
|---|----------------|------------------------|----------------|-----|-------------------------|-------------------------|-----|------------|
|   |                | l <sub>1</sub><br>[mm] | l <sub>2</sub> | t   |                         |                         |     |            |
| con rosca macho – croquis 1, Acero inoxidable |                |                        |                |     |                         |                         |     |            |
| 40  | M8             | 50                     | 11             | 1,5 | 17                      | 13                      | 51  | 22593.1810 |

## Cumplimiento

### Cumple con RoHS

Cumple con la Directiva 2011/65/UE y la Directiva 2015/863.

### No contiene sustancias SVHC

Ninguna sustancia SVHC con más del 0,1% p/p contenida - Lista SVHC [REACH] desde 27.06.2024.

### No contiene sustancias de la Proposición 65

No se incluyen sustancias de la Propuesta 65.

<https://www.P65Warnings.ca.gov/>

### Libre de Materiales Conflictivos

Este producto no contiene ninguna sustancia designada como "minerales en conflicto" como tantalio, estaño, oro o tungsteno de la República Democrática del Congo o países adyacentes.