

Pies de Apoyo

22593.1530



Descripción del Producto

Los pies de apoyo son universalmente utilizables como pies ajustables. La placa está atornillada al perno roscado y a la tuerca mediante un tornillo de sujeción de acero inoxidable, y también se encola.

Material

Espiga Roscada

- Acero inoxidable 1.4305

Contratuercas

- Acero Inoxidable A2, ISO 4032

Patín

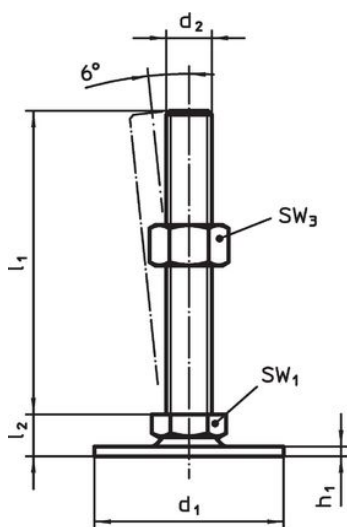
- Acero inoxidable 1.4301, pulido deslizante

Más información

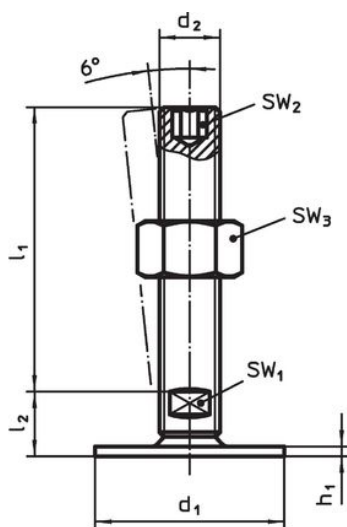
Otros productos

- Pies de Apoyo, con antideslizante

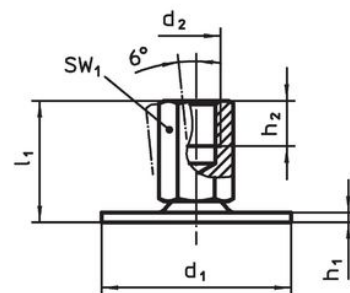
Dibujo



croquis 1



croquis 2



croquis 3

Información para el pedido

d ₁	d ₂	Dimensiones			SW ₁	SW ₃	[g]	Referencia
		l ₁	h ₁	l ₂				
		[mm]			[mm]	[mm]		
con rosca macho – croquis 1, Acero inoxidable								
40	M10	80	2	11	17	16	76	22593.1530

Cumplimiento

Cumple con RoHS

Cumple con la Directiva 2011/65/UE y la Directiva 2015/863.

No contiene sustancias SVHC

Ninguna sustancia SVHC con más del 0,1% p/p contenida - Lista SVHC [REACH] desde 27.06.2024.

No contiene sustancias de la Proposición 65

No se incluyen sustancias de la Propuesta 65.

<https://www.P65Warnings.ca.gov/>

Libre de Materiales Conflictivos

Este producto no contiene ninguna sustancia designada como "minerales en conflicto" como tantalio, estaño, oro o tungsteno de la República Democrática del Congo o países adyacentes.