

## Pies de Apoyo • con antideslizante

22593.1155



### Descripción del Producto

Los pies de apoyo son universalmente utilizables como pies ajustables.

En esta versión con una tapa de goma, las superficies de apoyo sensibles están protegidas y se evita el deslizamiento.

La placa está atornillada al perno roscado y a la tuerca mediante un tornillo de sujeción de acero inoxidable, y también se encola.

### Material

#### Tapa de goma

- Goma, negra

#### Tuerca

- Acero, cincado por galvanización, pasivado

#### Contratuerca

- Acero, cincado por galvanización, pasivado, ISO 4032

#### Patín

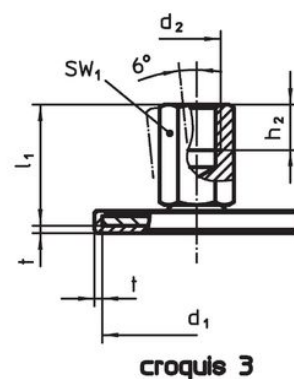
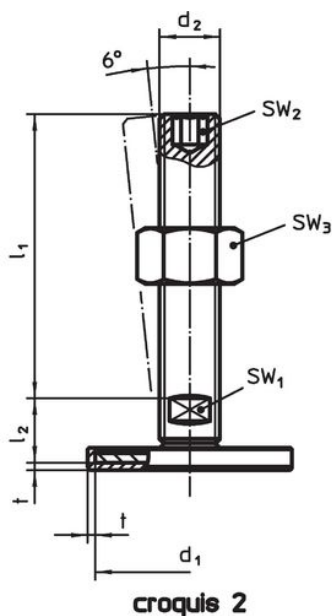
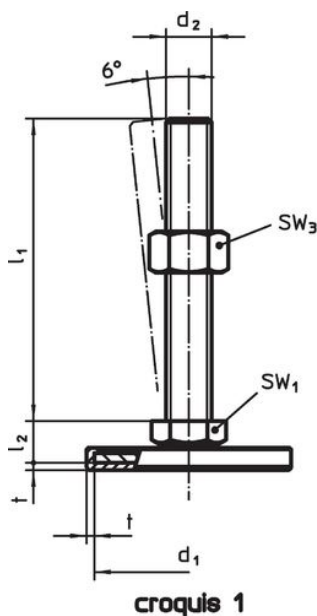
- Acero, cincado por galvanización, pasivado

### Más información

#### Otros productos

- Pies de Apoyo

### Dibujo



### Información para el pedido

d <sub>1</sub>	d <sub>2</sub>	Dimensiones			SW <sub>1</sub>	[g]	Referencia
		l <sub>1</sub>	h <sub>2</sub>	t			
[mm]							
con rosca hembra – croquis 3, Acero							
60	M12	32	12	2	17	104	22593.1155

## Cumplimiento

### Cumple con RoHS

Contiene plomo - cumple con las excepciones 6a / 6b / 6c.

### Contiene sustancias SVHC > 0,1% p / p

Contiene plomo - Lista SVHC [REACH] desde 27.06.2024.

### Contiene sustancias de la Proposición 65



El plomo puede causar cáncer y daño reproductivo debido a la exposición  
<https://www.P65Warnings.ca.gov/>

### Libre de Materiales Conflictivos

Este producto no contiene ninguna sustancia designada como "minerales en conflicto" como tantalio, estaño, oro o tungsteno de la República Democrática del Congo o países adyacentes.