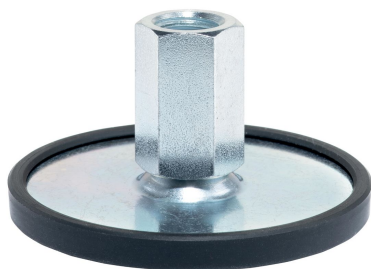


Pies de Apoyo • con antideslizante

22593.1145



Descripción del Producto

Los pies de apoyo son universalmente utilizables como pies ajustables.

En esta versión con una tapa de goma, las superficies de apoyo sensibles están protegidas y se evita el deslizamiento.

La placa está atornillada al perno roscado y a la tuerca mediante un tornillo de sujeción de acero inoxidable, y también se encola.

Material

Tapa de goma

- Goma, negra

Tuerca

- Acero, cincado por galvanización, pasivado

Contratuerca

- Acero, cincado por galvanización, pasivado, ISO 4032

Patín

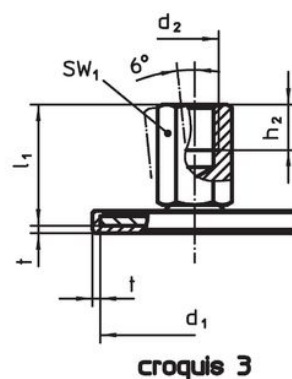
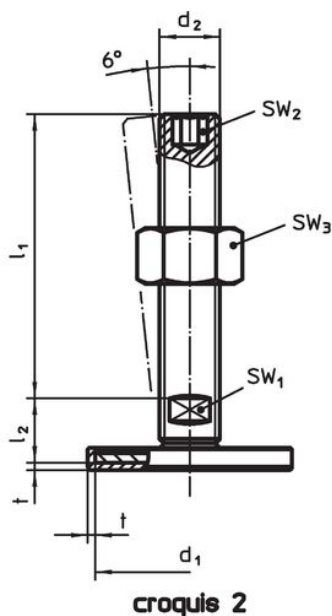
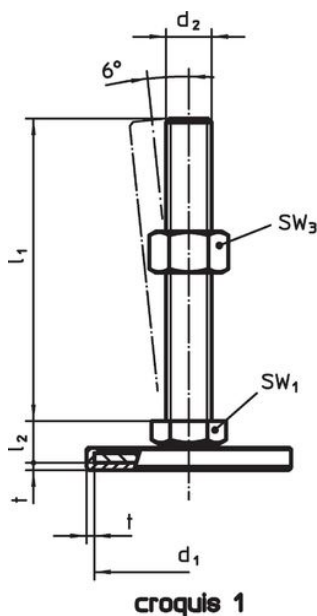
- Acero, cincado por galvanización, pasivado

Más información

Otros productos

- Pies de Apoyo

Dibujo



Información para el pedido

d ₁	d ₂	Dimensiones			SW ₁	[g]	Referencia
		l ₁	h ₂	t			
con rosca hembra – croquis 3, Acero							
60	M8	25	8	2	14	88	22593.1145

Cumplimiento

Cumple con RoHS

Contiene plomo - cumple con las excepciones 6a / 6b / 6c.

Contiene sustancias SVHC > 0,1% p / p

Contiene plomo - Lista SVHC [REACH] desde 27.06.2024.

Contiene sustancias de la Proposición 65



El plomo puede causar cáncer y daño reproductivo debido a la exposición
<https://www.P65Warnings.ca.gov/>

Libre de Materiales Conflictivos

Este producto no contiene ninguna sustancia designada como "minerales en conflicto" como tantalio, estaño, oro o tungsteno de la República Democrática del Congo o países adyacentes.