

## Pies de Apoyo • con antideslizante

22593.0880



### Descripción del Producto

Los pies de apoyo son universalmente utilizables como pies ajustables. En esta versión con una tapa de goma, las superficies de apoyo sensibles están protegidas y se evita el deslizamiento.

La placa está atornillada al perno roscado y a la tuerca mediante un tornillo de sujeción de acero inoxidable, y también se encola.

### Material

#### Espiga Roscada

- Acero, cincado por galvanización, pasivado

#### Tapa de goma

- Goma, negra

#### Contratuercas

- Acero, cincado por galvanización, pasivado, ISO 4032

#### Patín

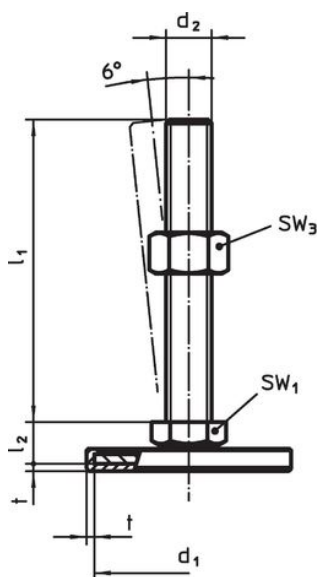
- Acero, cincado por galvanización, pasivado

### Más información

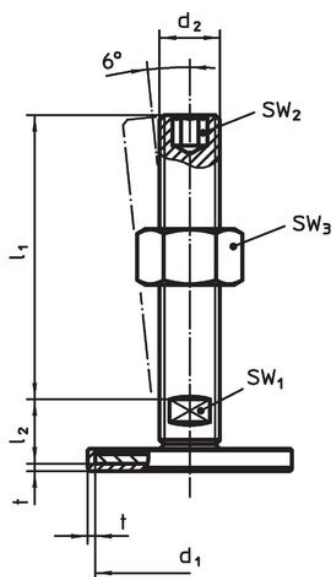
#### Otros productos

- Pies de Apoyo

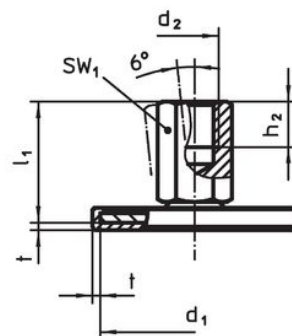
### Dibujo



croquis 1




croquis 2



croquis 3

### Información para el pedido

Dimensiones					SW <sub>1</sub>	SW <sub>2</sub>	SW <sub>3</sub>		Referencia
d <sub>1</sub>	d <sub>2</sub>	l <sub>1</sub>	l <sub>2</sub>	t	[mm]	[mm]	[mm]	[g]	
con rosca macho – croquis 2, Acero									
80	M16	75	18	2	12	8	24	266	22593.0880

## Cumplimiento

### Cumple con RoHS

Contiene plomo - cumple con las excepciones 6a / 6b / 6c.

### Contiene sustancias SVHC > 0,1% p / p

Contiene plomo - Lista SVHC [REACH] desde 27.06.2024.

### Contiene sustancias de la Proposición 65



El plomo puede causar cáncer y daño reproductivo debido a la exposición  
<https://www.P65Warnings.ca.gov/>

### Libre de Materiales Conflictivos

Este producto no contiene ninguna sustancia designada como "minerales en conflicto" como tantalio, estaño, oro o tungsteno de la República Democrática del Congo o países adyacentes.