

Pies de Apoyo • con antideslizante

22593.0805



Descripción del Producto

Los pies de apoyo son universalmente utilizables como pies ajustables. En esta versión con una tapa de goma, las superficies de apoyo sensibles están protegidas y se evita el deslizamiento.

La placa está atornillada al perno roscado y a la tuerca mediante un tornillo de sujeción de acero inoxidable, y también se encola.

Material

Espiga Roscada

- Acero, cincado por galvanización, pasivado

Tapa de goma

- Goma, negra

Contratuercas

- Acero, cincado por galvanización, pasivado, ISO 4032

Patín

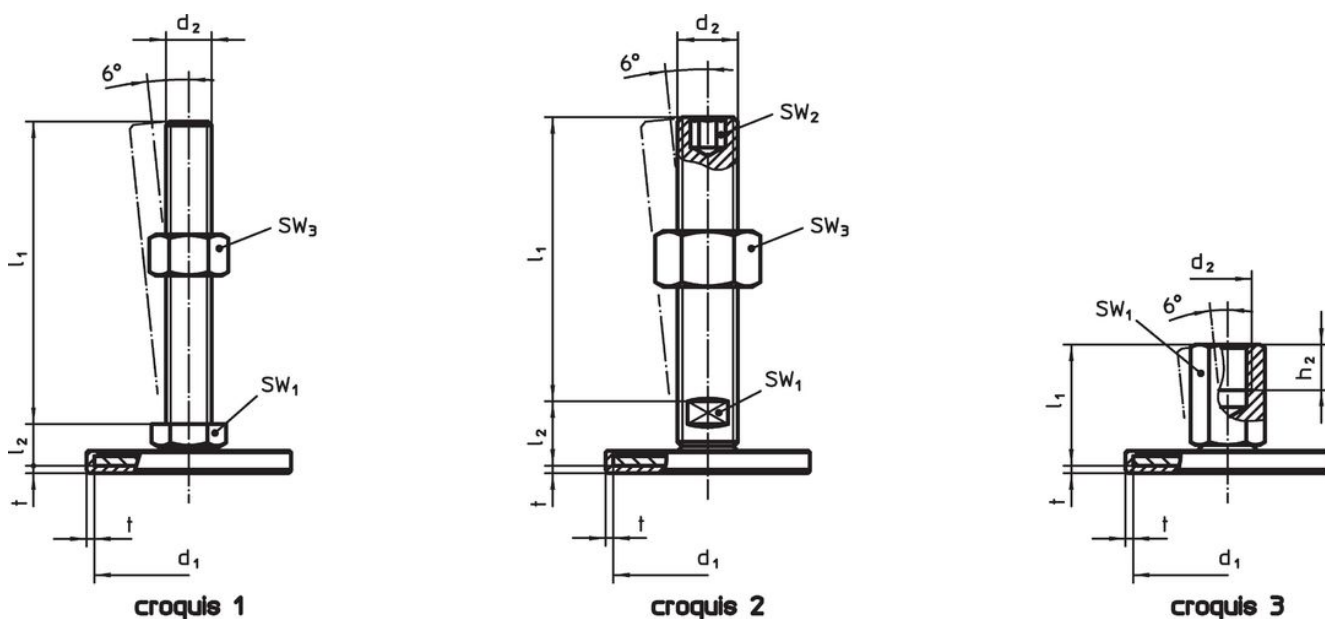
- Acero, cincado por galvanización, pasivado

Más información


Otros productos

- Pies de Apoyo

Dibujo



Información para el pedido

Dimensiones					SW ₁	SW ₂	SW ₃		Referencia
d ₁	d ₂	l ₁	l ₂	t	[mm]	[mm]	[mm]	[g]	
con rosca macho – croquis 2, Acero									
40	M16	75	17	1,5	12	8	24	154	22593.0805

Cumplimiento

Cumple con RoHS

Contiene plomo - cumple con las excepciones 6a / 6b / 6c.

Contiene sustancias SVHC > 0,1% p / p

Contiene plomo - Lista SVHC [REACH] desde 27.06.2024.

Contiene sustancias de la Proposición 65



El plomo puede causar cáncer y daño reproductivo debido a la exposición
<https://www.P65Warnings.ca.gov/>

Libre de Materiales Conflictivos

Este producto no contiene ninguna sustancia designada como "minerales en conflicto" como tantalio, estaño, oro o tungsteno de la República Democrática del Congo o países adyacentes.