

Pies de Apoyo

22593.0635



Descripción del Producto

Los pies de apoyo son universalmente utilizables como pies ajustables. La placa está atornillada al perno roscado y a la tuerca mediante un tornillo de sujeción de acero inoxidable, y también se encola.

Material

Espiga Roscada

- Acero, cincado por galvanización, pasivado

Contratuercas

- Acero, cincado por galvanización, pasivado, ISO 4032

Patín

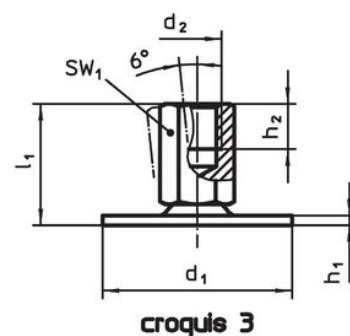
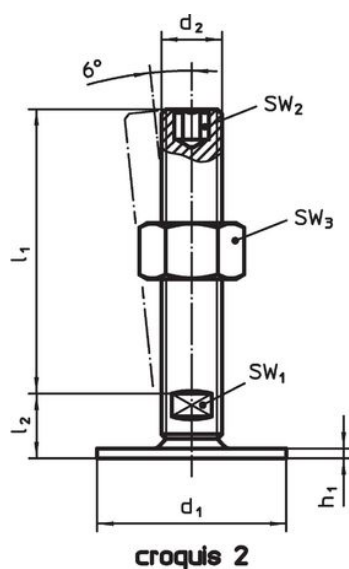
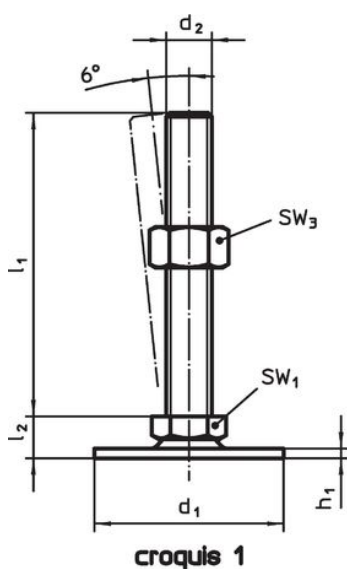
- Acero, cincado por galvanización, pasivado

Más información


Otros productos

- Pies de Apoyo, con antideslizante

Dibujo



Información para el pedido

d ₁	d ₂	Dimensiones			SW ₁ [mm]	SW ₂ [mm]	SW ₃ [mm]	 [g]	Referencia
		l ₁ [mm]	h ₁	l ₂					
con rosca macho – croquis 2, Acero									
50	M16	100	2,5	17	12	8	24	205	22593.0635

Cumplimiento

Cumple con RoHS

Contiene plomo - cumple con las excepciones 6a / 6b / 6c.

Contiene sustancias SVHC > 0,1% p / p

Contiene plomo - Lista SVHC [REACH] desde 27.06.2024.

Contiene sustancias de la Proposición 65



El plomo puede causar cáncer y daño reproductivo debido a la exposición
<https://www.P65Warnings.ca.gov/>

Libre de Materiales Conflictivos

Este producto no contiene ninguna sustancia designada como "minerales en conflicto" como tantalio, estaño, oro o tungsteno de la República Democrática del Congo o países adyacentes.