

## Pies de Apoyo • con antideslizante

22593.0315



### Descripción del Producto

Los pies de apoyo son universalmente utilizables como pies ajustables. En esta versión con una tapa de goma, las superficies de apoyo sensibles están protegidas y se evita el deslizamiento.

La placa está atornillada al perno roscado y a la tuerca mediante un tornillo de sujeción de acero inoxidable, y también se encola.

### Material

#### Espiga Roscada

- Acero, cincado por galvanización, pasivado

#### Tapa de goma

- Goma, negra

#### Contratuercas

- Acero, cincado por galvanización, pasivado, ISO 4032

#### Patín

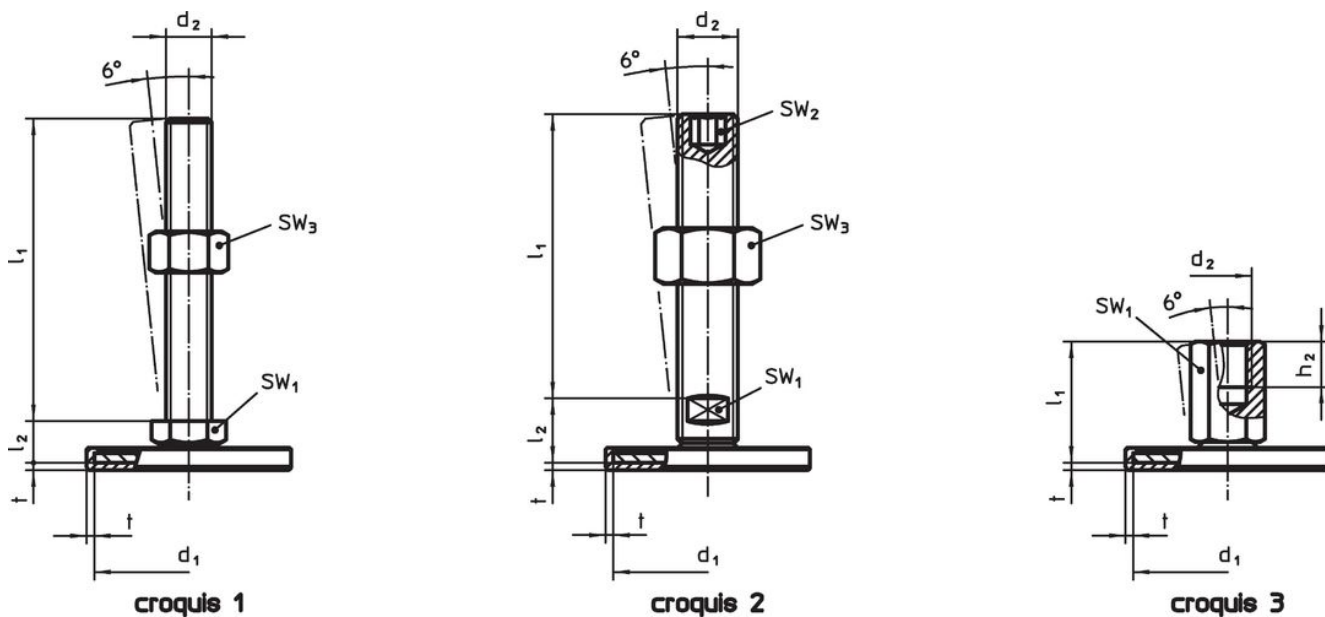
- Acero, cincado por galvanización, pasivado

### Más información

#### Otros productos

- Pies de Apoyo

### Dibujo



### Información para el pedido

| d <sub>1</sub>                     | d <sub>2</sub> | Dimensiones            |                |     | SW <sub>1</sub><br>[mm] | SW <sub>3</sub><br>[mm] | [g] | Referencia |
|------------------------------------|----------------|------------------------|----------------|-----|-------------------------|-------------------------|-----|------------|
|                                    |                | l <sub>1</sub><br>[mm] | l <sub>2</sub> | t   |                         |                         |     |            |
| con rosca macho – croquis 1, Acero |                |                        |                |     |                         |                         |     |            |
| 40                                 | M8             | 63                     | 11             | 1,5 | 17                      | 13                      | 56  | 22593.0315 |

## Cumplimiento

### Cumple con RoHS

Contiene plomo - cumple con las excepciones 6a / 6b / 6c.

### Contiene sustancias SVHC > 0,1% p / p

Contiene plomo - Lista SVHC [REACH] desde 27.06.2024.

### Contiene sustancias de la Proposición 65



El plomo puede causar cáncer y daño reproductivo debido a la exposición  
<https://www.P65Warnings.ca.gov/>

### Libre de Materiales Conflictivos

Este producto no contiene ninguna sustancia designada como "minerales en conflicto" como tantalio, estaño, oro o tungsteno de la República Democrática del Congo o países adyacentes.