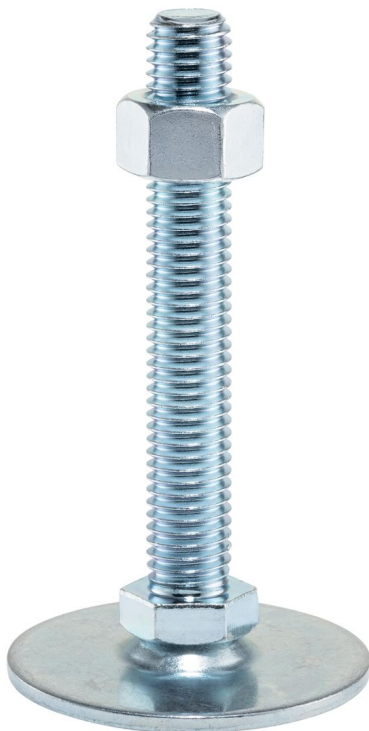


Pies de Apoyo

22593.0105



Descripción del Producto

Los pies de apoyo son universalmente utilizables como pies ajustables. La placa está atornillada al perno roscado y a la tuerca mediante un tornillo de sujeción de acero inoxidable, y también se encola.

Material

Espiga Roscada

- Acero, cincado por galvanización, pasivado

Contratuercia

- Acero, cincado por galvanización, pasivado, ISO 4032

Patín

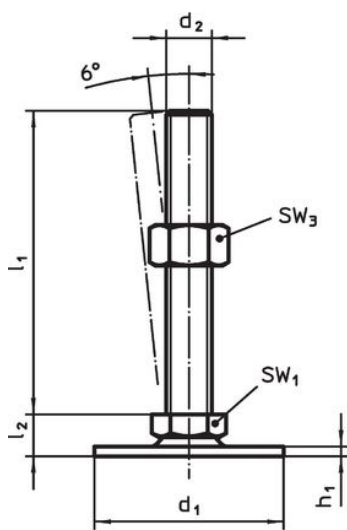
- Acero, cincado por galvanización, pasivado

Más información

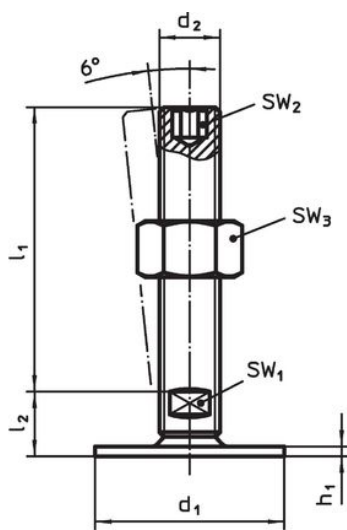
Otros productos

- Pies de Apoyo, con antideslizante

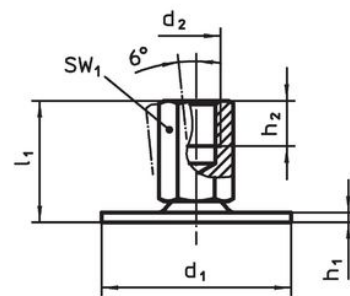
Dibujo



croquis 1



croquis 2



croquis 3

Información para el pedido

d ₁	d ₂	Dimensiones			SW ₁ [mm]	SW ₃ [mm]	[g]	Referencia
		l ₁ [mm]	h ₁	l ₂				
con rosca macho – croquis 1, Acero								
50	M12	100	2,5	11	17	18	132	22593.0105

Cumplimiento

Cumple con RoHS

Contiene plomo - cumple con las excepciones 6a / 6b / 6c.

Contiene sustancias SVHC > 0,1% p / p

Contiene plomo - Lista SVHC [REACH] desde 27.06.2024.

Contiene sustancias de la Proposición 65



El plomo puede causar cáncer y daño reproductivo debido a la exposición
<https://www.P65Warnings.ca.gov/>

Libre de Materiales Conflictivos

Este producto no contiene ninguna sustancia designada como "minerales en conflicto" como tantalio, estaño, oro o tungsteno de la República Democrática del Congo o países adyacentes.