

## Pies de Apoyo

22593.0050



### Descripción del Producto

Los pies de apoyo son universalmente utilizables como pies ajustables. La placa está atornillada al perno roscado y a la tuerca mediante un tornillo de sujeción de acero inoxidable, y también se encola.

#### Material

##### Espiga Roscada

- Acero, cincado por galvanización, pasivado

##### Contratuerca

- Acero, cincado por galvanización, pasivado, ISO 4032

##### Patín

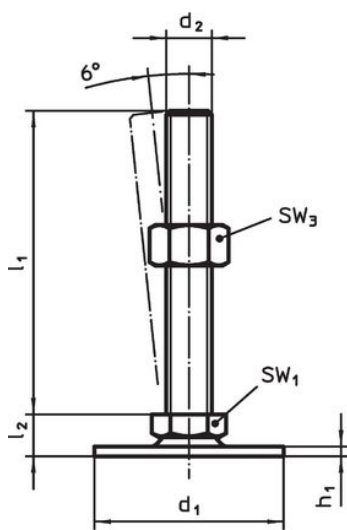
- Acero, cincado por galvanización, pasivado

#### Más información

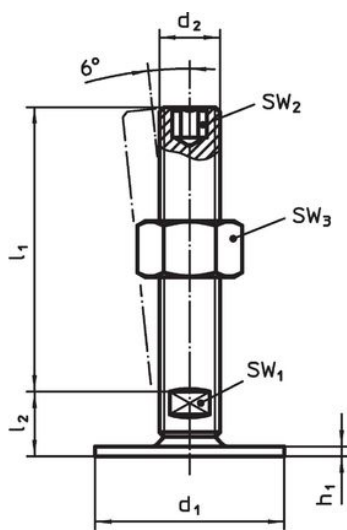
##### Otros productos

- Pies de Apoyo, con antideslizante

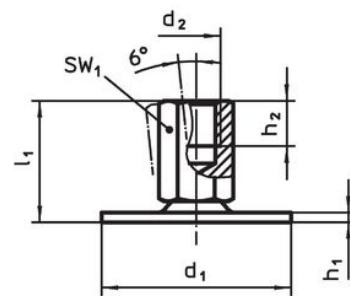
### Dibujo



croquis 1



croquis 2



croquis 3

### Información para el pedido

d <sub>1</sub>	d <sub>2</sub>	Dimensiones			SW <sub>1</sub>	SW <sub>3</sub>	[g]	Referencia
		l <sub>1</sub>	h <sub>1</sub>	l <sub>2</sub>				
		[mm]			[mm]	[mm]		
con rosca macho – croquis 1, Acero								
40	M12	100	2	11	17	18	113	22593.0050

## Cumplimiento

### Cumple con RoHS

Contiene plomo - cumple con las excepciones 6a / 6b / 6c.

### Contiene sustancias SVHC > 0,1% p / p

Contiene plomo - Lista SVHC [REACH] desde 27.06.2024.

### Contiene sustancias de la Proposición 65



El plomo puede causar cáncer y daño reproductivo debido a la exposición  
<https://www.P65Warnings.ca.gov/>

### Libre de Materiales Conflictivos

Este producto no contiene ninguna sustancia designada como "minerales en conflicto" como tantalio, estaño, oro o tungsteno de la República Democrática del Congo o países adyacentes.