

## Roscas de Unión

22591.0216



### Descripción del Producto

Utilizable como pie o apoyo articulado.  
Diseño compacto para una nivelación simple mediante llave plana en la rosca o preferiblemente por medio de un hexágono interior.

### Material

**Cuerpo**  
• Acero inoxidable 1.4305

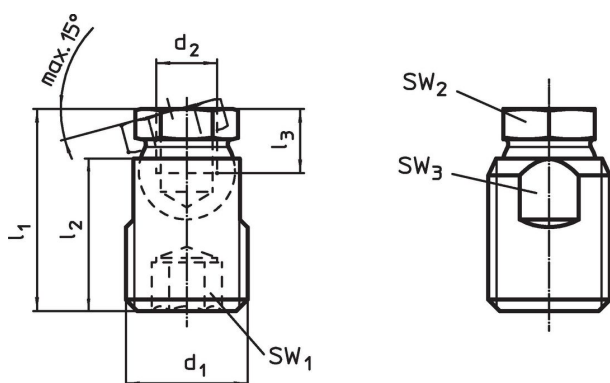
**Rótula**  
• Acero inoxidable 1.4305

### Más información

### Notas

Las roscas de unión sólo pueden estar expuestas a cargas estáticas.

### Dibujo



### Información para el pedido

d <sub>1</sub>	Dimensiones			SW <sub>1</sub>	SW <sub>2</sub>	SW <sub>3</sub>	Capacidad de carga estática máx.	[g]	Referencia	
	d <sub>2</sub>	l <sub>1</sub> ±0,5 [mm]	l <sub>2</sub>							l <sub>3</sub> mín.
Acero inoxidable										
M30 x 2	M16	47,4	36	13,5	12	24	27	36	173	22591.0216

## Ejemplo de aplicación



## Cumplimiento

### Cumple con RoHS

Cumple con la Directiva 2011/65/UE y la Directiva 2015/863.

### No contiene sustancias SVHC

Ninguna sustancia SVHC con más del 0,1% p/p contenida - Lista SVHC [REACH] desde 23.01.2024.

### No contiene sustancias de la Proposición 65

No se incluyen sustancias de la Propuesta 65.

<https://www.P65Warnings.ca.gov/>

### Libre de Materiales Conflictivos

Este producto no contiene ninguna sustancia designada como "minerales en conflicto" como tantalio, estaño, oro o tungsteno de la República Democrática del Congo o países adyacentes.