

## Roscas de Unión

22591.0210



### Descripción del Producto

Utilizable como pie o apoyo articulado.  
Diseño compacto para una nivelación simple mediante llave plana en la rosca o preferiblemente por medio de un hexágono interior.

### Material

#### Cuerpo

- Acero inoxidable 1.4305

#### Rótula

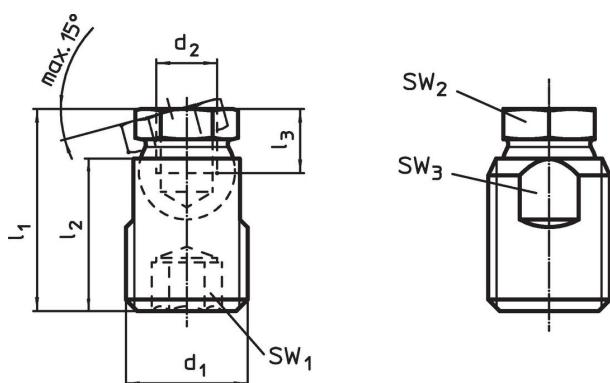
- Acero inoxidable 1.4305

### Más información

#### Notas

Las roscas de unión sólo pueden estar expuestas a cargas estáticas.

### Dibujo



### Información para el pedido

d <sub>1</sub>	d <sub>2</sub>	Dimensiones			SW <sub>1</sub>	SW <sub>2</sub>	SW <sub>3</sub>	Capacidad de carga estática máx.	🔩	Referencia
		l <sub>1</sub>	l <sub>2</sub>	l <sub>3</sub>						
		±0,5		mín.	[mm]	[mm]	[mm]	[kN]	[g]	
		[mm]								
Acero inoxidable										
M24	M10	39,9	30	9	12	19	20	28	87	22591.0210

## Ejemplo de aplicación



## Cumplimiento

### Cumple con RoHS

Cumple con la Directiva 2011/65/UE y la Directiva 2015/863.

### No contiene sustancias SVHC

Ninguna sustancia SVHC con más del 0,1% p/p contenida - Lista SVHC [REACH] desde 27.06.2024.

### No contiene sustancias de la Proposición 65

No se incluyen sustancias de la Propuesta 65.

<https://www.P65Warnings.ca.gov/>

### Libre de Materiales Conflictivos

Este producto no contiene ninguna sustancia designada como "minerales en conflicto" como tantalio, estaño, oro o tungsteno de la República Democrática del Congo o países adyacentes.