

Roscas de Unión

22591.0206



Descripción del Producto

Utilizable como pie o apoyo articulado.
Diseño compacto para una nivelación simple mediante llave plana en la rosca o preferiblemente por medio de un hexágono interior.

Material

Cuerpo

- Acero inoxidable 1.4305

Rótula

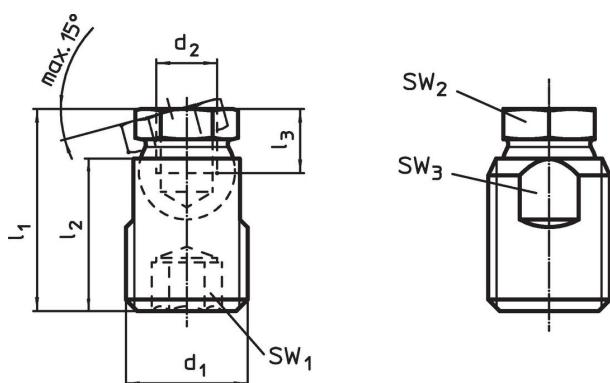
- Acero inoxidable 1.4305

Más información

Notas

Las roscas de unión sólo pueden estar expuestas a cargas estáticas.

Dibujo



Información para el pedido

d ₁	d ₂	Dimensiones			SW ₁	SW ₂	SW ₃	Capacidad de carga estática máx.	g	Referencia
		l ₁ ±0,5 [mm]	l ₂	l ₃ mín.						
Acero inoxidable										
M12	M6	21,2	16	5	6	9	10	8	10	22591.0206

Ejemplo de aplicación



Cumplimiento

Cumple con RoHS

Cumple con la Directiva 2011/65/UE y la Directiva 2015/863.

No contiene sustancias SVHC

Ninguna sustancia SVHC con más del 0,1% p/p contenida - Lista SVHC [REACH] desde 23.01.2024.

No contiene sustancias de la Proposición 65

No se incluyen sustancias de la Propuesta 65.

<https://www.P65Warnings.ca.gov/>

Libre de Materiales Conflictivos

Este producto no contiene ninguna sustancia designada como "minerales en conflicto" como tantalio, estaño, oro o tungsteno de la República Democrática del Congo o países adyacentes.