

Roscas de Unión

22591.0016



Descripción del Producto

Utilizable como pie o apoyo articulado.
Diseño compacto para una nivelación simple mediante llave plana en la rosca o preferiblemente por medio de un hexágono interior.

Material

Cuerpo

- Acero termotratado, templado, pavonado

Rótula

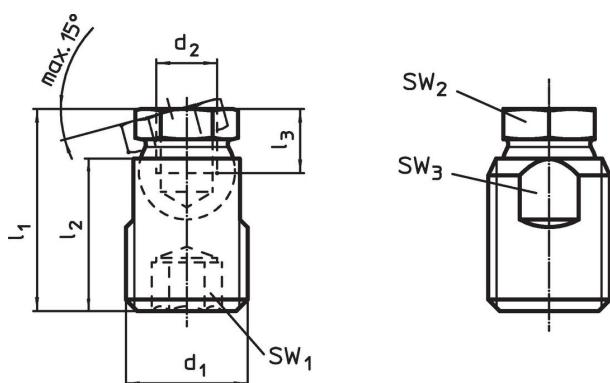
- Acero termotratado, templado, pavonado

Más información

Notas

Las roscas de unión sólo pueden estar expuestas a cargas estáticas.

Dibujo



Información para el pedido

d ₁	Dimensiones			SW ₁	SW ₂	SW ₃	Capacidad de carga estática máx.	g	Referencia	
	d ₂	l ₁ ±0,5 [mm]	l ₂							l ₃ mín.
Acero										
M30 x 2	M16	47,4	36	13,5	12	24	27	45	173	22591.0016

Ejemplo de aplicación



Cumplimiento

Cumple con RoHS

Contiene plomo - cumple con las excepciones 6a / 6b / 6c.

Contiene sustancias SVHC > 0,1% p / p

Contiene plomo - Lista SVHC [REACH] desde 27.06.2024.

Contiene sustancias de la Proposición 65



El plomo puede causar cáncer y daño reproductivo debido a la exposición
<https://www.P65Warnings.ca.gov/>

Libre de Materiales Conflictivos

Este producto no contiene ninguna sustancia designada como "minerales en conflicto" como tantalio, estaño, oro o tungsteno de la República Democrática del Congo o países adyacentes.