

## Roscas de Unión

22591.0010



### Descripción del Producto

Utilizable como pie o apoyo articulado.  
Diseño compacto para una nivelación simple mediante llave plana en la rosca o preferiblemente por medio de un hexágono interior.

### Material

#### Cuerpo

- Acero termotratado, templado, pavonado

#### Rótula

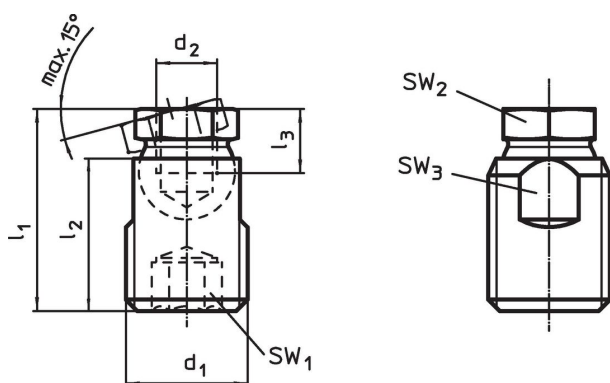
- Acero termotratado, templado, pavonado

### Más información

#### Notas

Las roscas de unión sólo pueden estar expuestas a cargas estáticas.

### Dibujo



### Información para el pedido

d <sub>1</sub>	d <sub>2</sub>	Dimensiones			SW <sub>1</sub>	SW <sub>2</sub>	SW <sub>3</sub>	Capacidad de carga estática máx.	[g]	Referencia
		l <sub>1</sub>	l <sub>2</sub>	l <sub>3</sub>						
		±0,5		mín.	[mm]	[mm]	[mm]	[kN]		
		[mm]								
Acero										
M24	M10	39,9	30	9	12	19	20	35	87	22591.0010

## Ejemplo de aplicación



## Cumplimiento

### Cumple con RoHS

Contiene plomo - cumple con las excepciones 6a / 6b / 6c.

### Contiene sustancias SVHC > 0,1% p / p

Contiene plomo - Lista SVHC [REACH] desde 23.01.2024.

### Contiene sustancias de la Proposición 65



El plomo puede causar cáncer y daño reproductivo debido a la exposición  
<https://www.P65Warnings.ca.gov/>

### Libre de Materiales Conflictivos

Este producto no contiene ninguna sustancia designada como "minerales en conflicto" como tantalio, estaño, oro o tungsteno de la República Democrática del Congo o países adyacentes.