

Patines Articulados • con antideslizante

22590.1652



Descripción del Producto

Los patines articulados se pueden utilizar como pies o apoyos. No se pueden compensar superficies de rodamiento paralelas de hasta 15°. La cubierta plástica en el patín articulado evita el deslizamiento.

Material

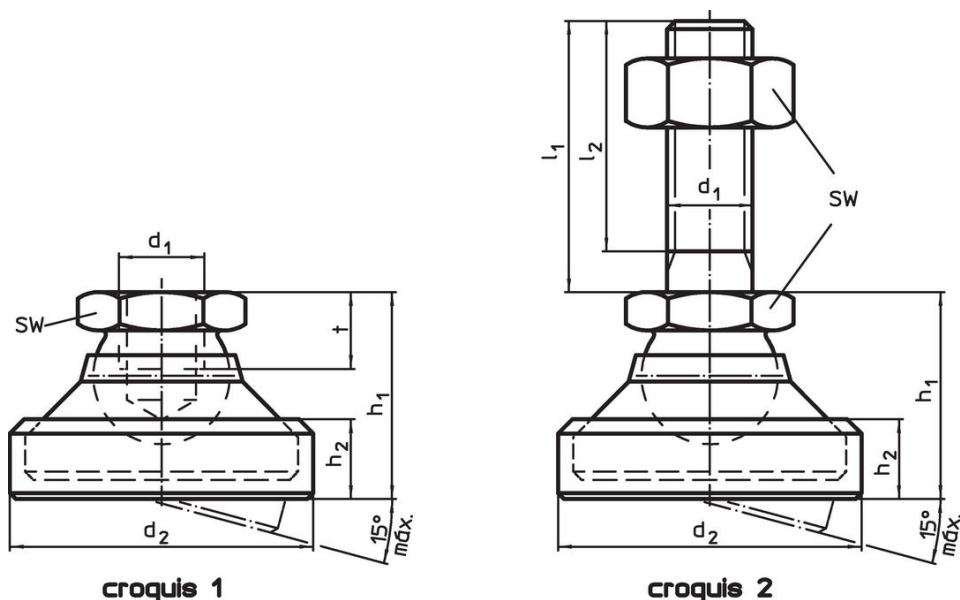
- Rótula con eje**
- Acero inoxidable 1.4305
- Tapa de goma**
- Goma, negra
- Contratuercas**
- Acero Inoxidable A2, DIN 934
- Patín**
- Acero inoxidable 1.4305

Más información

Notas

Para las versiones $d_1 = M10$ y $M12$ la contratuercas cumple con DIN 934.

Dibujo



Información para el pedido

d_1	l_1	d_2	Dimensiones			SW	Capacidad de carga estática máx.	[g]	Referencia
			l_2	h_1	h_2				
[mm]									
patín y rótula con eje de acero – croquis 2, Acero inoxidable									
M12	100	45	94,5	30,5	13,2	19	28	227	22590.1652

Cumplimiento

Cumple con RoHS

Cumple con la Directiva 2011/65/UE y la Directiva 2015/863.

No contiene sustancias SVHC

Ninguna sustancia SVHC con más del 0,1% p/p contenida - Lista SVHC [REACH] desde 27.06.2024.

No contiene sustancias de la Proposición 65

No se incluyen sustancias de la Propuesta 65.

<https://www.P65Warnings.ca.gov/>

Libre de Materiales Conflictivos

Este producto no contiene ninguna sustancia designada como "minerales en conflicto" como tantalio, estaño, oro o tungsteno de la República Democrática del Congo o países adyacentes.