

## Patines Articulados • con antideslizante

22590.1642



### Descripción del Producto

Los patines articulados se pueden utilizar como pies o apoyos. No se pueden compensar superficies de rodamiento paralelas de hasta 15°. La cubierta plástica en el patín articulado evita el deslizamiento.

### Material

#### Rótula con eje

- Acero inoxidable 1.4305

#### Tapa de goma

- Goma, negra

#### Contratuercas

- Acero Inoxidable A2, DIN 934

#### Patín

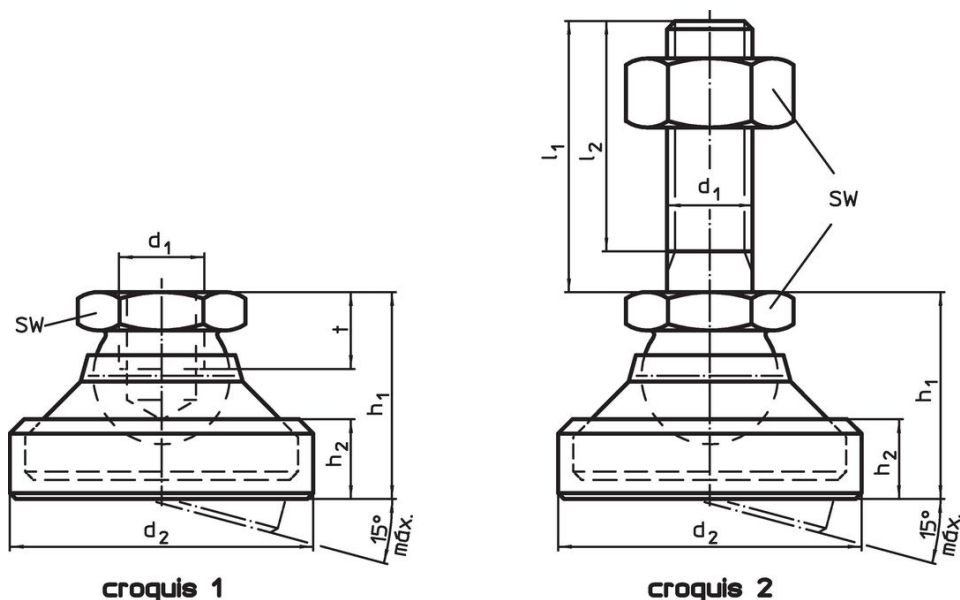
- Acero inoxidable 1.4305

### Más información

#### Notas

Para las versiones  $d_1 = M10$  y  $M12$  la contratuercas cumple con DIN 934.

### Dibujo



### Información para el pedido

$d_1$	$l_1$	Dimensiones				$h_1$	$h_2$	SW	Capacidad de carga estática máx.	Referencia
		$d_2$	$l_2$	[mm]						
patín y rótula con eje de acero – croquis 2, Acero inoxidable										
M10	150	36	145,5	26	11	17	16	169	22590.1642	

## Cumplimiento

### Cumple con RoHS

Cumple con la Directiva 2011/65/UE y la Directiva 2015/863.

### No contiene sustancias SVHC

Ninguna sustancia SVHC con más del 0,1% p/p contenida - Lista SVHC [REACH] desde 27.06.2024.

### No contiene sustancias de la Proposición 65

No se incluyen sustancias de la Propuesta 65.

<https://www.P65Warnings.ca.gov/>

### Libre de Materiales Conflictivos

Este producto no contiene ninguna sustancia designada como "minerales en conflicto" como tantalio, estaño, oro o tungsteno de la República Democrática del Congo o países adyacentes.