

## Patines Articulados • con antideslizante

22590.1552



### Descripción del Producto

Los patines articulados se pueden utilizar como pies o apoyos. No se pueden compensar superficies de rodamiento paralelas de hasta 15°. La cubierta plástica en el patín articulado evita el deslizamiento.

### Material

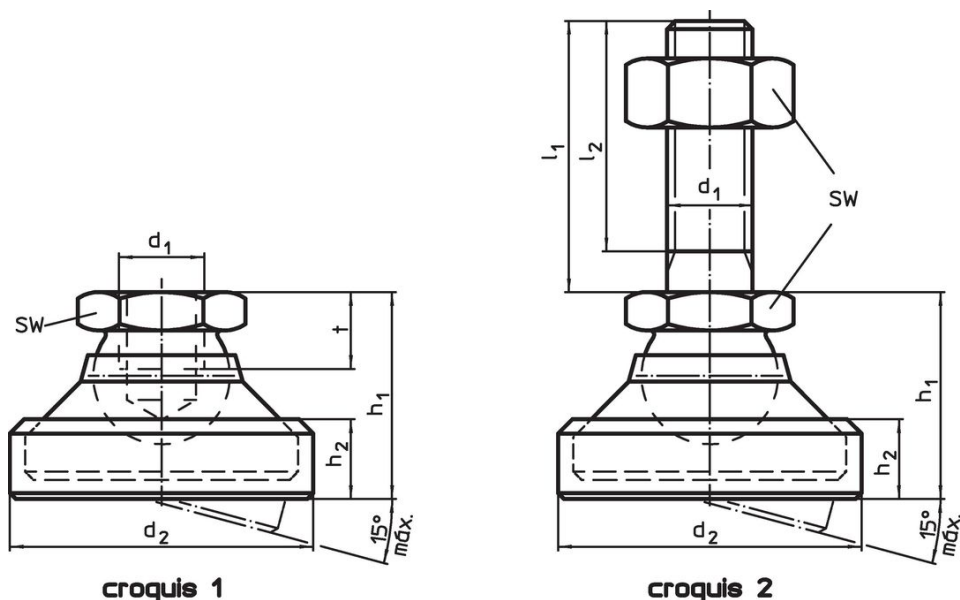
- Rótula con eje**
- Acero inoxidable 1.4305
- Tapa de goma**
- Goma, negra
- Contratuercas**
- Acero Inoxidable A2, DIN 934
- Patín**
- Termoplástico POM, blanco

### Más información

### Notas

Para las versiones  $d_1 = M10$  y  $M12$  la contratuercas cumple con DIN 934.

### Dibujo



### Información para el pedido

$d_1$	$l_1$	$d_2$	Dimensiones			SW	Capacidad de carga estática máx.	[g]	Referencia
			$l_2$	$h_1$	$h_2$				
[mm]									
patín de termoplástico, rótula con eje de acero inoxidable – croquis 2, Termoplástico									
M12	100	45	94,5	30,5	13,2	19	18	150	22590.1552

## Cumplimiento

### Cumple con RoHS

Cumple con la Directiva 2011/65/UE y la Directiva 2015/863.

### No contiene sustancias SVHC

Ninguna sustancia SVHC con más del 0,1% p/p contenida - Lista SVHC [REACH] desde 27.06.2024.

### No contiene sustancias de la Proposición 65

No se incluyen sustancias de la Propuesta 65.

<https://www.P65Warnings.ca.gov/>

### Libre de Materiales Conflictivos

Este producto no contiene ninguna sustancia designada como "minerales en conflicto" como tantalio, estaño, oro o tungsteno de la República Democrática del Congo o países adyacentes.