

Patines Articulados • con antideslizante

22590.1216



Descripción del Producto

Los patines articulados se pueden utilizar como pies o apoyos. No se pueden compensar superficies de rodamiento paralelas de hasta 15°. La cubierta plástica en el patín articulado evita el deslizamiento.

Material

Rótula
• Acero inoxidable 1.4305

Tapa de goma
• Goma, negra

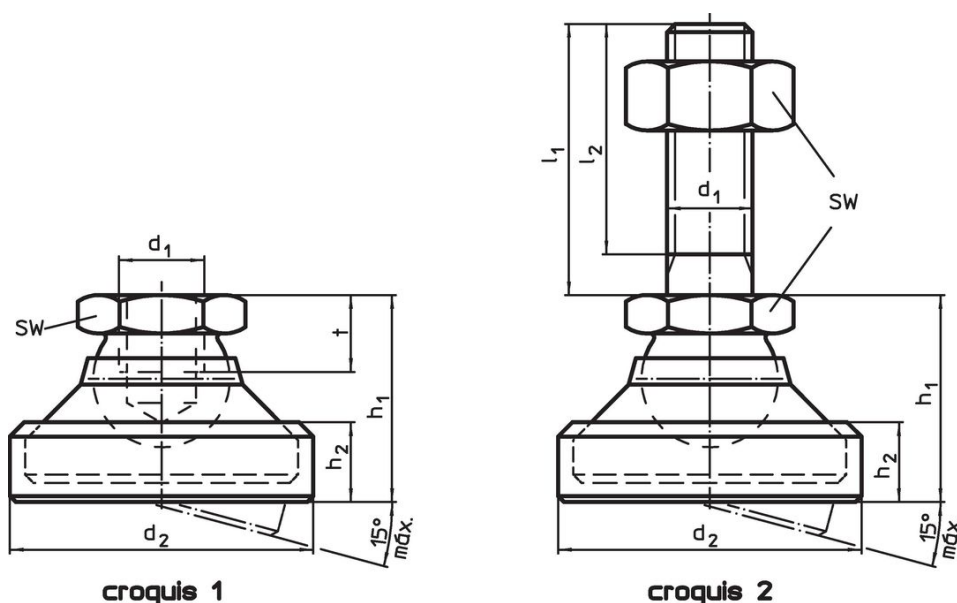
Patín
• Acero inoxidable 1.4305

Más información

Notas

Para las versiones $d_1 = M10$ y $M12$ la contratuerca cumple con DIN 934.

Dibujo



Información para el pedido

| d_1 | d_2 | Dimensiones | | | SW | Capacidad de carga estática máx. | [g] | Referencia |
|--|-------|-------------|-------|------|----|----------------------------------|-----|------------|
| | | h_1 | h_2 | t | | | | |
| patín y rótula – croquis 1, Acero inoxidable | | | | | | | | |
| M16 | 56 | 37,5 | 15,5 | 13,5 | 24 | 36 | 241 | 22590.1216 |

Cumplimiento

Cumple con RoHS

Cumple con la Directiva 2011/65/UE y la Directiva 2015/863.

No contiene sustancias SVHC

Ninguna sustancia SVHC con más del 0,1% p/p contenida - Lista SVHC [REACH] desde 27.06.2024.

No contiene sustancias de la Proposición 65

No se incluyen sustancias de la Propuesta 65.
<https://www.P65Warnings.ca.gov/>

Libre de Materiales Conflictivos

Este producto no contiene ninguna sustancia designada como "minerales en conflicto" como tantalio, estaño, oro o tungsteno de la República Democrática del Congo o países adyacentes.