

## Patines Articulados • con antideslizante

22590.1110



### Descripción del Producto

Los patines articulados se pueden utilizar como pies o apoyos. No se pueden compensar superficies de rodamiento paralelas de hasta 15°. La cubierta plástica en el patín articulado evita el deslizamiento.

### Material

#### Rótula

- Acero inoxidable 1.4305

#### Tapa de goma

- Goma, negra

#### Patín

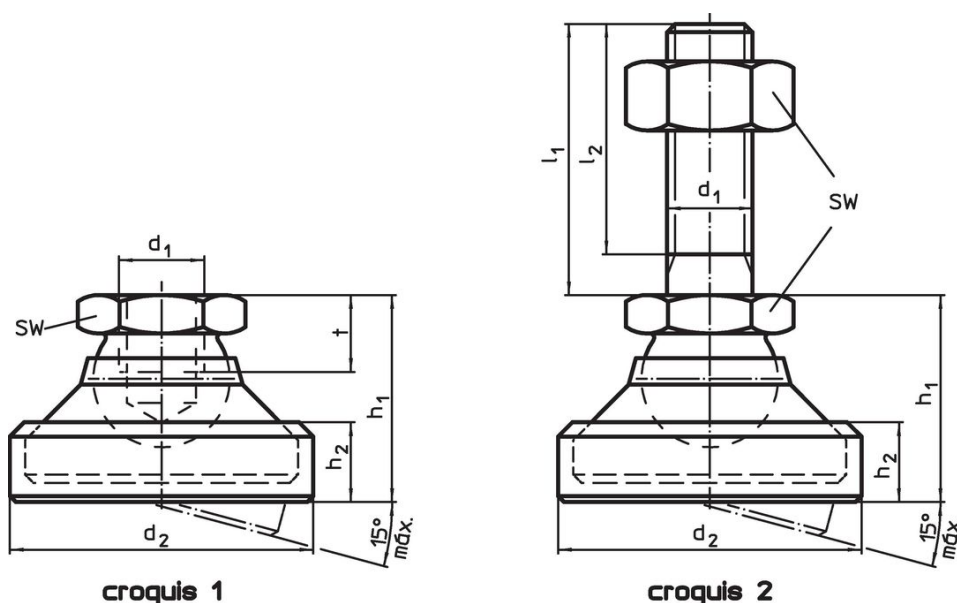
- Termoplástico POM, blanco

### Más información

#### Notas

Para las versiones  $d_1 = M10$  y  $M12$  la contratuerca cumple con DIN 934.

### Dibujo



### Información para el pedido

$d_1$	Dimensiones				SW	Capacidad de carga estática máx.	[g]	Referencia
	$d_2$	$h_1$	$h_2$	t				
[mm]								
patín de termoplástico, rótula en acero inoxidable – croquis 1, Termoplástico								
M10	36	26	11	9	17	10	34	22590.1110

### Cumplimiento

#### Cumple con RoHS

Cumple con la Directiva 2011/65/UE y la Directiva 2015/863.

#### No contiene sustancias SVHC

Ninguna sustancia SVHC con más del 0,1% p/p contenida - Lista SVHC [REACH] desde 23.01.2024.

#### No contiene sustancias de la Proposición 65

No se incluyen sustancias de la Propuesta 65.  
<https://www.P65Warnings.ca.gov/>

#### Libre de Materiales Conflictivos

Este producto no contiene ninguna sustancia designada como "minerales en conflicto" como tantalio, estaño, oro o tungsteno de la República Democrática del Congo o países adyacentes.