

## Patines Articulados • con antideslizante

22590.1006



### Descripción del Producto

Los patines articulados se pueden utilizar como pies o apoyos. No se pueden compensar superficies de rodamiento paralelas de hasta 15°. La cubierta plástica en el patín articulado evita el deslizamiento.

### Material

#### Rótula

- Acero de decoletaje, templado por inducción, pavonado

#### Tapa de goma

- Goma, negra

#### Patín

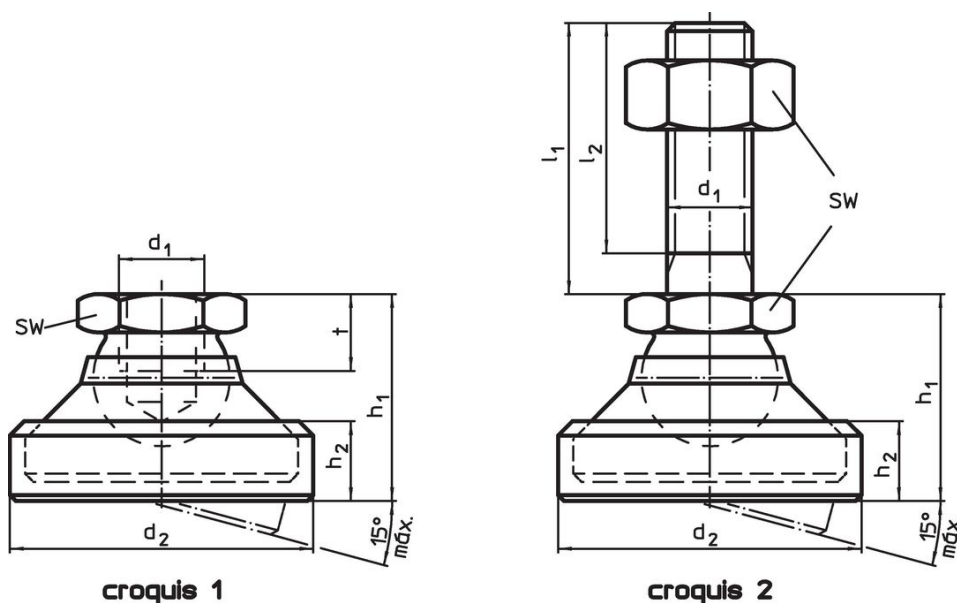
- Acero termotratado, templado, pavonado

### Más información

#### Notas

Para las versiones  $d_1 = M10$  y  $M12$  la contratuerca cumple con DIN 934.

### Dibujo



### Información para el pedido

$d_1$	$d_2$	Dimensiones			SW	Capacidad de carga estática máx.	Referencia
		$h_1$	$h_2$	t			
		[mm]			[mm]	[kN]	[g]
patín y rótula – croquis 1, Acero termotratado							
M6	22,5	16,5	6,4	5	10	10	19
							22590.1006

## Cumplimiento

### Cumple con RoHS

Cumple con la Directiva 2011/65/UE y la Directiva 2015/863.

### No contiene sustancias SVHC

Ninguna sustancia SVHC con más del 0,1% p/p contenida - Lista SVHC [REACH] desde 27.06.2024.

### No contiene sustancias de la Proposición 65

No se incluyen sustancias de la Propuesta 65.

<https://www.P65Warnings.ca.gov/>

### Libre de Materiales Conflictivos

Este producto no contiene ninguna sustancia designada como "minerales en conflicto" como tantalio, estaño, oro o tungsteno de la República Democrática del Congo o países adyacentes.