

## Patines Articulados • con agujeros de fijación

22590.0872



### Descripción del Producto

Los patines articulados se pueden utilizar como pies o apoyos. No se pueden compensar superficies de rodamiento paralelas de hasta 15°. Incluye dos agujeros de fijación.

#### Material

##### Rótula con eje

- Acero inoxidable 1.4305

##### Contratuercas

- Acero Inoxidable A2, ISO 4032

##### Patín

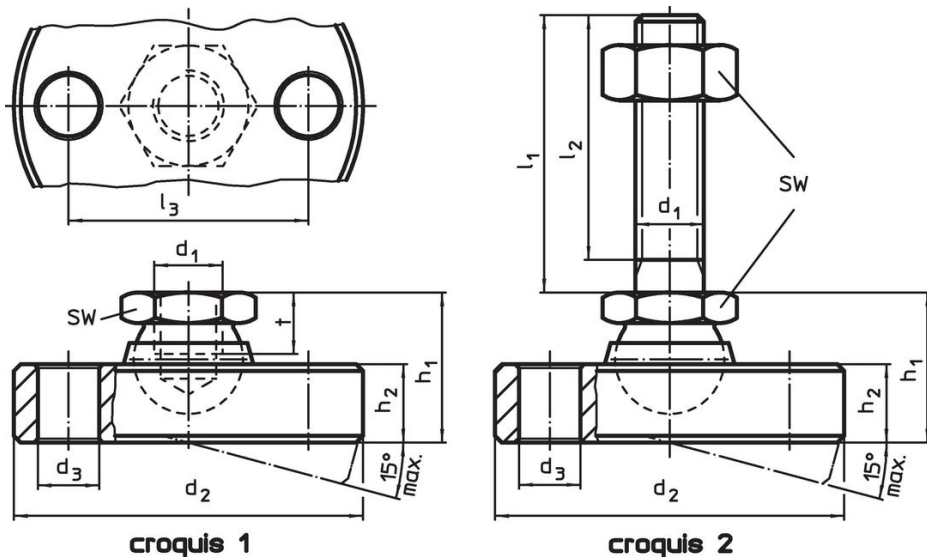
- Acero inoxidable 1.4305

### Más información

#### Notas

Para las versiones  $d_1 = M10$  y  $M12$  la contratuercas cumple con DIN 934.

### Dibujo



### Información para el pedido

Dimensiones								SW	Capacidad de carga estática máx.		Referencia
$d_1$	$l_1$	$d_2$ -0,5	$d_3$	$l_2$	$l_3$	$h_1$	$h_2$				
[mm]								[mm]	[kN]	[g]	
patín y rótula con vástago de acero inoxidable – croquis 2											
M16	200	70	9	194	54	32	13,5	24	36	905	22590.0872

## Ejemplo de aplicación



## Cumplimiento

### Cumple con RoHS

Cumple con la Directiva 2011/65/UE y la Directiva 2015/863.

### No contiene sustancias SVHC

Ninguna sustancia SVHC con más del 0,1% p/p contenida - Lista SVHC [REACH] desde 23.01.2024.

### No contiene sustancias de la Proposición 65

No se incluyen sustancias de la Propuesta 65.

<https://www.P65Warnings.ca.gov/>

### Libre de Materiales Conflictivos

Este producto no contiene ninguna sustancia designada como "minerales en conflicto" como tantalio, estaño, oro o tungsteno de la República Democrática del Congo o países adyacentes.