

Patines Articulados • con agujeros de fijación

22590.0810



Descripción del Producto

Los patines articulados se pueden utilizar como pies o apoyos. No se pueden compensar superficies de rodamiento paralelas de hasta 15°. Incluye dos agujeros de fijación.

Material

Rótula con eje

- Acero inoxidable 1.4305

Contratuera

- Acero Inoxidable A2, ISO 4032

Patín

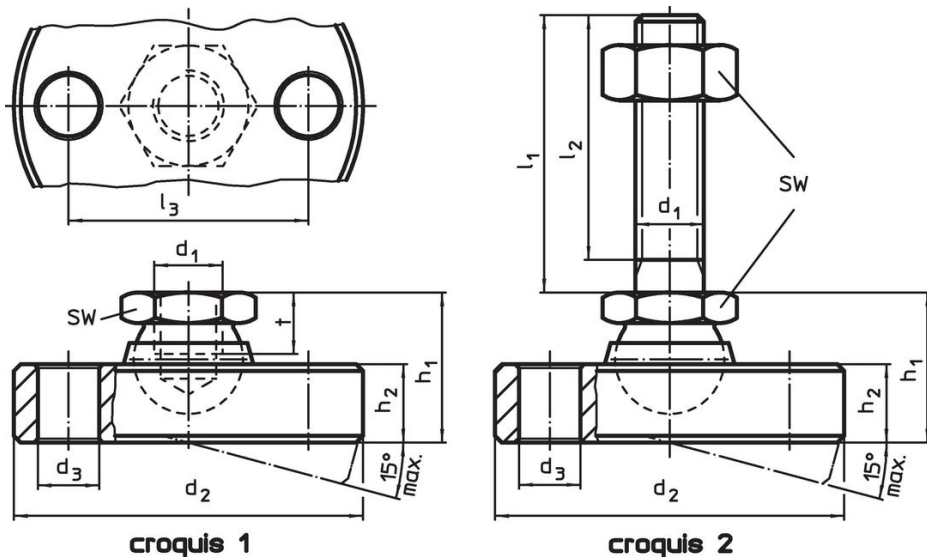
- Acero inoxidable 1.4305

Más información


Notas

Para las versiones $d_1 = M10$ y $M12$ la contratuera cumple con DIN 934.

Dibujo



Información para el pedido

Dimensiones								SW	Capacidad de carga estática máx.		Referencia
d_1	l_1	d_2 -0,5	d_3	l_2	l_3	h_1 ~	h_2				
[mm]								[mm]	[kN]	[g]	
patín y rótula con vástago de acero inoxidable – croquis 2											
M6	60	45	6,6	57	32	14	6,5	10	8	93	22590.0810

Ejemplo de aplicación



Cumplimiento

Cumple con RoHS

Cumple con la Directiva 2011/65/UE y la Directiva 2015/863.

No contiene sustancias SVHC

Ninguna sustancia SVHC con más del 0,1% p/p contenida - Lista SVHC [REACH] desde 23.01.2024.

No contiene sustancias de la Proposición 65

No se incluyen sustancias de la Propuesta 65.

<https://www.P65Warnings.ca.gov/>

Libre de Materiales Conflictivos

Este producto no contiene ninguna sustancia designada como "minerales en conflicto" como tantalio, estaño, oro o tungsteno de la República Democrática del Congo o países adyacentes.