

Patines Articulados • con agujeros de fijación

22590.0708



Descripción del Producto

Los patines articulados se pueden utilizar como pies o apoyos. No se pueden compensar superficies de rodamiento paralelas de hasta 15°. Incluye dos agujeros de fijación.

Material

Rótula
• Acero inoxidable 1.4305

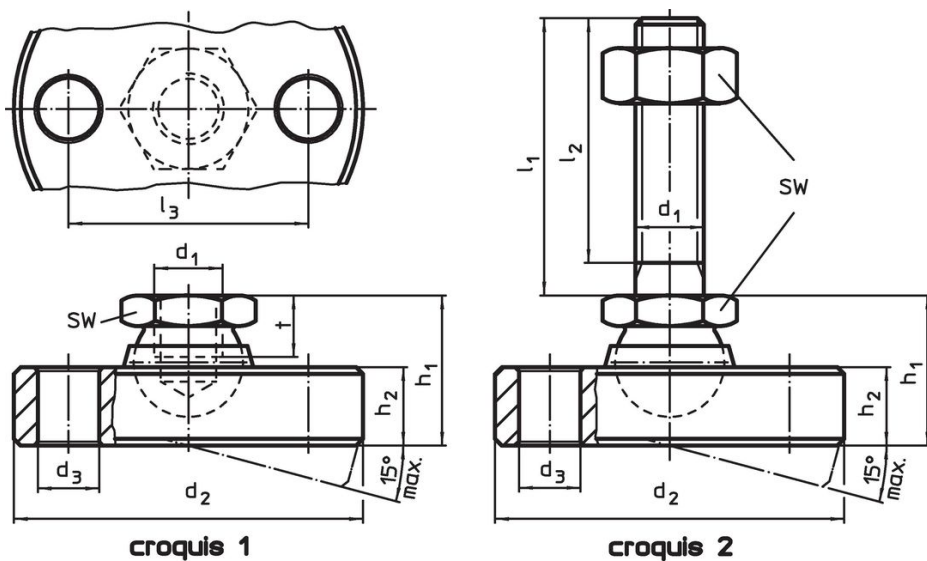
Patín
• Acero inoxidable 1.4305

Más información

Notas

Para las versiones $d_1 = M10$ y $M12$ la contratuerca cumple con DIN 934.

Dibujo



Información para el pedido

d_1	d_2 -0,5	d_3	Dimensiones				SW	Capacidad de carga estática máx. [kN]	[g]	Referencia
			l_3	h_1	h_2	t				
[mm]										
patín y rótula de acero inoxidable – croquis 1										
M8	50	6,6	38	18	8,5	7	13	14	131	22590.0708

Ejemplo de aplicación



Cumplimiento

Cumple con RoHS

Cumple con la Directiva 2011/65/UE y la Directiva 2015/863.

No contiene sustancias SVHC

Ninguna sustancia SVHC con más del 0,1% p/p contenida - Lista SVHC [REACH] desde 23.01.2024.

No contiene sustancias de la Proposición 65

No se incluyen sustancias de la Propuesta 65.

<https://www.P65Warnings.ca.gov/>

Libre de Materiales Conflictivos

Este producto no contiene ninguna sustancia designada como "minerales en conflicto" como tantalio, estaño, oro o tungsteno de la República Democrática del Congo o países adyacentes.