

Patines Articulados

22590.0610



Descripción del Producto

Los patines articulados se pueden utilizar como pies o apoyos. No se pueden compensar superficies de rodamiento paralelas de hasta 15°.

Material

Rótula con eje

- Acero inoxidable 1.4305

Contratuercas

- Acero Inoxidable A2, ISO 4032

Patín

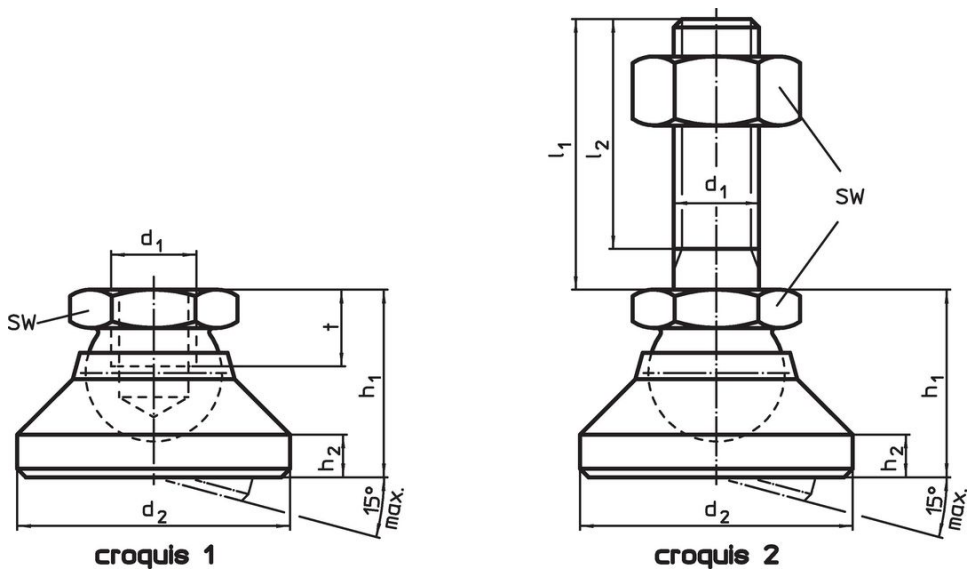
- Acero inoxidable 1.4305

Más información

Notas

Para las versiones $d_1 = M10$ y $M12$ la contratuerca cumple con DIN 934.

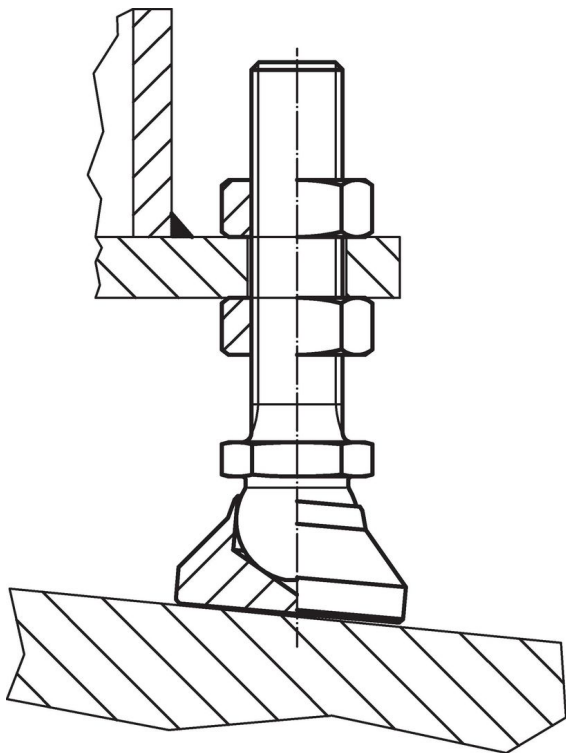
Dibujo



Información para el pedido

Dimensiones						SW	Capacidad de carga estática máx.	Temperatura máx.	Peso	Referencia
d ₁	l ₁	d ₂	l ₂	h ₁	h ₂	[mm]	[kN]	[°C]	[g]	
patín y rótula con eje de acero – croquis 2, Acero inoxidable										
M6	60	20	57	14	2,5	10	8	250	29	22590.0610

Ejemplo de aplicación



Cumplimiento

Cumple con RoHS

Cumple con la Directiva 2011/65/UE y la Directiva 2015/863.

No contiene sustancias SVHC

Ninguna sustancia SVHC con más del 0,1% p/p contenida - Lista SVHC [REACH] desde 27.06.2024.

No contiene sustancias de la Proposición 65

No se incluyen sustancias de la Propuesta 65.

<https://www.P65Warnings.ca.gov/>

Libre de Materiales Conflictivos

Este producto no contiene ninguna sustancia designada como "minerales en conflicto" como tantalio, estaño, oro o tungsteno de la República Democrática del Congo o países adyacentes.