

## Patines Articulados

22590.0472



### Descripción del Producto

Los patines articulados se pueden utilizar como pies o apoyos. No se pueden compensar superficies de rodamiento paralelas de hasta 15°.

### Material

#### Rótula con eje

- Acero termotratado, templado, pavonado

#### Contratuerca

- Acero, pavonado, ISO 4032

#### Patín

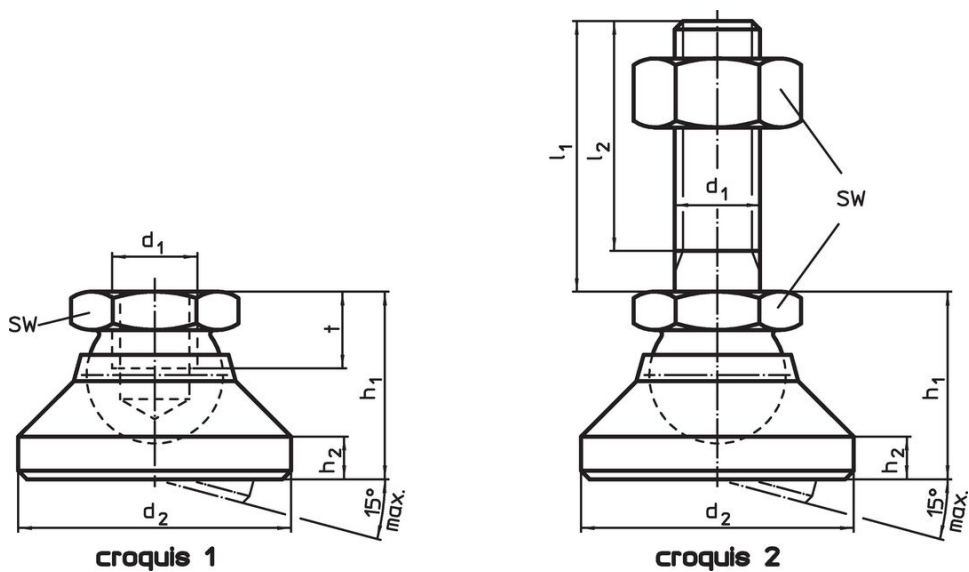
- Acero termotratado, pavonado

### Más información

#### Notas

Para las versiones  $d_1 = M10$  y  $M12$  la contratuerca cumple con DIN 934.

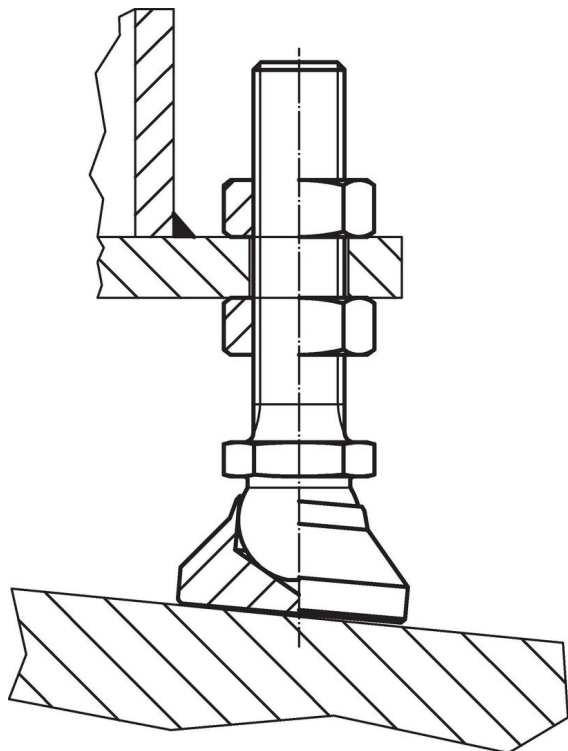
Dibujo



Información para el pedido

Dimensiones						SW	Capacidad de carga estática máx.	🌡️ máx.	🏋️ [g]	Referencia
d <sub>1</sub>	l <sub>1</sub>	d <sub>2</sub>	l <sub>2</sub>	h <sub>1</sub>	h <sub>2</sub>	[mm]	[kN]	[°C]	[g]	
patín y rótula con eje de acero – croquis 2, Acero termotratado										
M16	200	50	194	32	7	24	45	250	608	22590.0472

Ejemplo de aplicación



## Cumplimiento

### Cumple con RoHS

Cumple con la Directiva 2011/65/UE y la Directiva 2015/863.

### No contiene sustancias SVHC

Ninguna sustancia SVHC con más del 0,1% p/p contenida - Lista SVHC [REACH] desde 27.06.2024.

### No contiene sustancias de la Proposición 65

No se incluyen sustancias de la Propuesta 65.

<https://www.P65Warnings.ca.gov/>

### Libre de Materiales Conflictivos

Este producto no contiene ninguna sustancia designada como "minerales en conflicto" como tantalio, estaño, oro o tungsteno de la República Democrática del Congo o países adyacentes.