

Patines Articulados

22590.0208



Descripción del Producto

Los patines articulados se pueden utilizar como pies o apoyos. No se pueden compensar superficies de rodamiento paralelas de hasta 15°.

Material

Rótula

- Acero inoxidable 1.4305

Patín

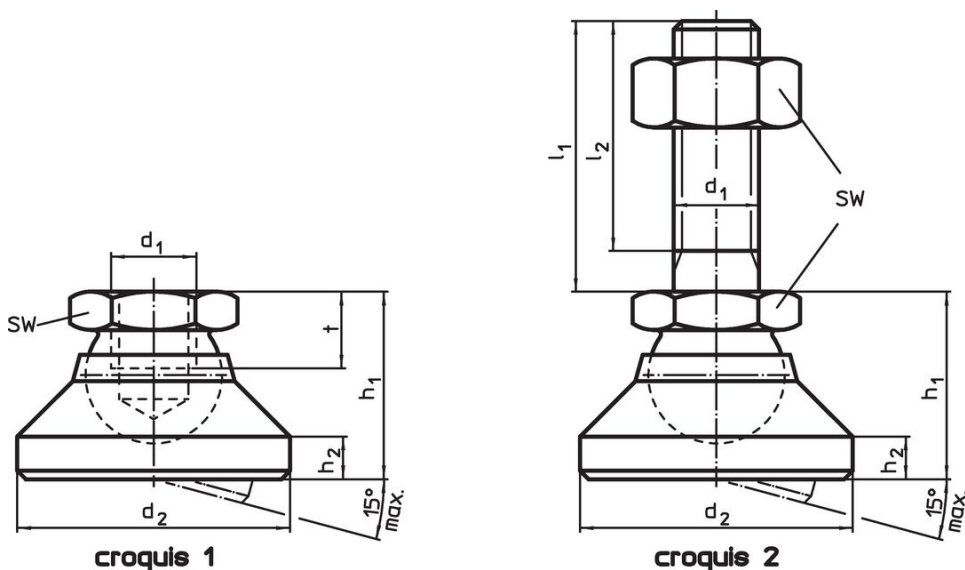
- Acero inoxidable 1.4305

Más información

Notas

Para las versiones $d_1 = M10$ y $M12$ la contratuerca cumple con DIN 934.

Dibujo



Información para el pedido

| Dimensiones | | | | | SW | Capacidad de carga estática máx. | 🌡️ máx. | 🏷️ | Referencia |
|--|-------|-------|-------|-----|------|----------------------------------|---------|-----|------------|
| d_1 | d_2 | h_1 | h_2 | t | [mm] | [kN] | [°C] | [g] | |
| patín y rótula – croquis 1, Acero inoxidable | | | | | | | | | |
| M8 | 25 | 18 | 4 | 7 | 13 | 14 | 250 | 33 | 22590.0208 |

Ejemplo de aplicación



Cumplimiento

Cumple con RoHS

Cumple con la Directiva 2011/65/UE y la Directiva 2015/863.

No contiene sustancias SVHC

Ninguna sustancia SVHC con más del 0,1% p/p contenida - Lista SVHC [REACH] desde 23.01.2024.

No contiene sustancias de la Proposición 65

No se incluyen sustancias de la Propuesta 65.

<https://www.P65Warnings.ca.gov/>

Libre de Materiales Conflictivos

Este producto no contiene ninguna sustancia designada como "minerales en conflicto" como tantalio, estaño, oro o tungsteno de la República Democrática del Congo o países adyacentes.