

## Patines Articulados

22590.0120



### Descripción del Producto

Los patines articulados se pueden utilizar como pies o apoyos. No se pueden compensar superficies de rodamiento paralelas de hasta 15°.

### Material

#### Rótula

- Acero inoxidable 1.4305

#### Patín

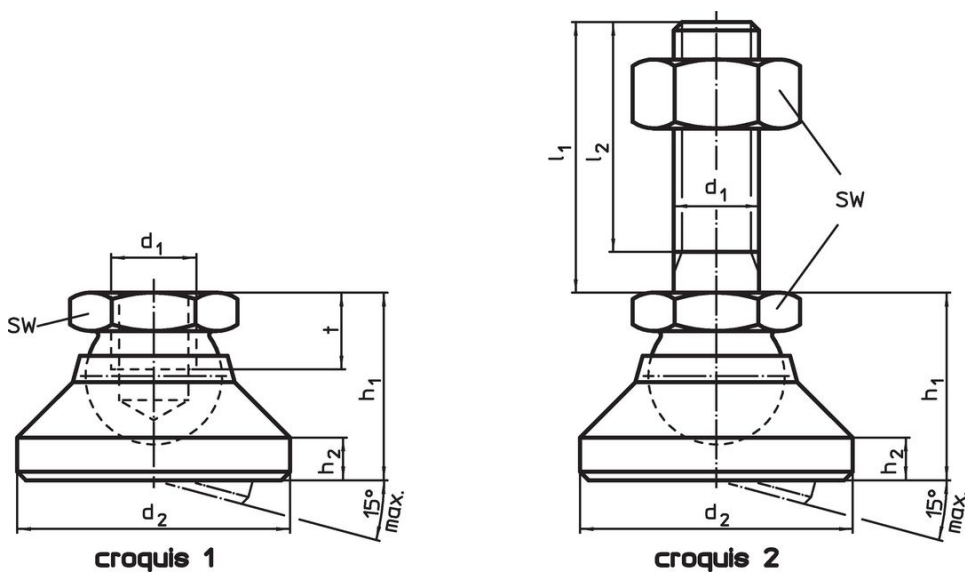
- Termoplástico POM, blanco

### Más información

#### Notas

Para las versiones  $d_1 = M10$  y  $M12$  la contratuerca cumple con DIN 934.

### Dibujo



### Información para el pedido

| Dimensiones                                                                   |       |       |       |     | SW   | Capacidad de carga estática máx. | Temperatura |      | Referencia |            |
|-------------------------------------------------------------------------------|-------|-------|-------|-----|------|----------------------------------|-------------|------|------------|------------|
| $d_1$                                                                         | $d_2$ | $h_1$ | $h_2$ | $t$ |      |                                  | min.        | máx. |            | [g]        |
| [mm]                                                                          |       |       |       |     | [mm] | [kN]                             | [°C]        |      |            |            |
| patín de termoplástico, rótula en acero inoxidable – croquis 1, Termoplástico |       |       |       |     |      |                                  |             |      |            |            |
| M20                                                                           | 60    | 42    | 8     | 17  | 30   | 22                               | -30         | 80   | 150        | 22590.0120 |

## Ejemplo de aplicación



## Cumplimiento

### Cumple con RoHS

Cumple con la Directiva 2011/65/UE y la Directiva 2015/863.

### No contiene sustancias SVHC

Ninguna sustancia SVHC con más del 0,1% p/p contenida - Lista SVHC [REACH] desde 27.06.2024.

### No contiene sustancias de la Proposición 65

No se incluyen sustancias de la Propuesta 65.

<https://www.P65Warnings.ca.gov/>

### Libre de Materiales Conflictivos

Este producto no contiene ninguna sustancia designada como "minerales en conflicto" como tantalio, estaño, oro o tungsteno de la República Democrática del Congo o países adyacentes.