

## Patines Articulados

22590.0116



### Descripción del Producto

Los patines articulados se pueden utilizar como pies o apoyos. No se pueden compensar superficies de rodamiento paralelas de hasta 15°.

### Material

#### Rótula

- Acero inoxidable 1.4305

#### Patín

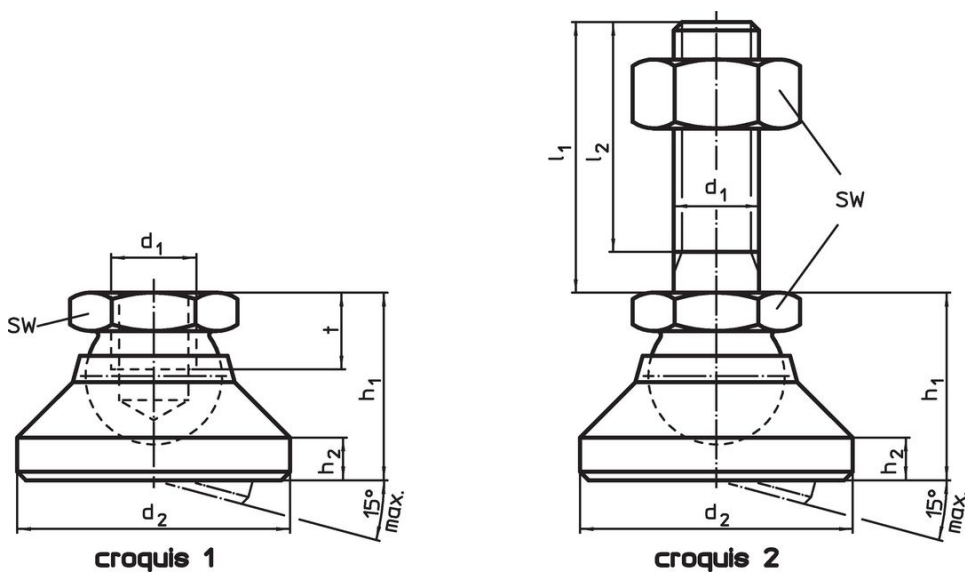
- Termoplástico POM, blanco

### Más información

#### Notas

Para las versiones  $d_1 = M10$  y  $M12$  la contratuerca cumple con DIN 934.

### Dibujo



### Información para el pedido

Dimensiones					SW	Capacidad de carga estática máx.	Temperatura		Referencia	
$d_1$	$d_2$	$h_1$	$h_2$	t			mín.	máx.		
[mm]					[mm]	[kN]	[°C]		[g]	
patín de termoplástico, rótula en acero inoxidable – croquis 1, Termoplástico										
M16	50	32	7	13,5	24	20	-30	80	75	22590.0116

## Ejemplo de aplicación



## Cumplimiento

### Cumple con RoHS

Cumple con la Directiva 2011/65/UE y la Directiva 2015/863.

### No contiene sustancias SVHC

Ninguna sustancia SVHC con más del 0,1% p/p contenida - Lista SVHC [REACH] desde 23.01.2024.

### No contiene sustancias de la Proposición 65

No se incluyen sustancias de la Propuesta 65.

<https://www.P65Warnings.ca.gov/>

### Libre de Materiales Conflictivos

Este producto no contiene ninguna sustancia designada como "minerales en conflicto" como tantalio, estaño, oro o tungsteno de la República Democrática del Congo o países adyacentes.