

Patines Articulados

22590.0112



Descripción del Producto

Los patines articulados se pueden utilizar como pies o apoyos. No se pueden compensar superficies de rodamiento paralelas de hasta 15°.

Material

Rótula

- Acero inoxidable 1.4305

Patín

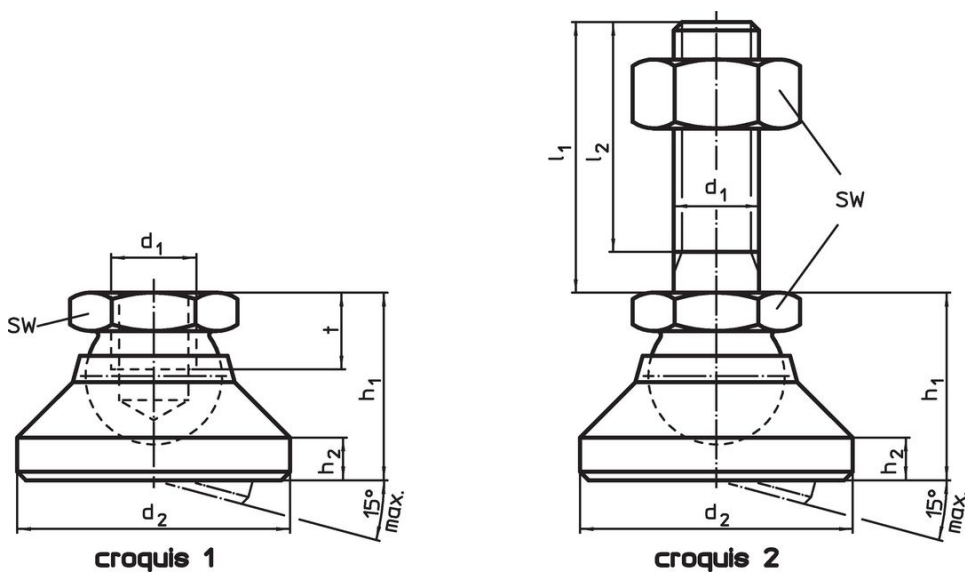
- Termoplástico POM, blanco

Más información

Notas

Para las versiones $d_1 = M10$ y $M12$ la contratuerca cumple con DIN 934.

Dibujo



Información para el pedido

| Dimensiones | | | | | SW | Capacidad de carga estática máx. | Temperatura | | Referencia | |
|---|-------|-------|-------|----|------|----------------------------------|-------------|------|------------|------------|
| d_1 | d_2 | h_1 | h_2 | t | | | mín. | máx. | | |
| [mm] | | | | | [mm] | [kN] | [°C] | | [g] | |
| patín de termoplástico, rótula en acero inoxidable – croquis 1, Termoplástico | | | | | | | | | | |
| M12 | 40 | 26 | 6 | 11 | 19 | 18 | -30 | 80 | 40 | 22590.0112 |

Ejemplo de aplicación



Cumplimiento

Cumple con RoHS

Cumple con la Directiva 2011/65/UE y la Directiva 2015/863.

No contiene sustancias SVHC

Ninguna sustancia SVHC con más del 0,1% p/p contenida - Lista SVHC [REACH] desde 27.06.2024.

No contiene sustancias de la Proposición 65

No se incluyen sustancias de la Propuesta 65.

<https://www.P65Warnings.ca.gov/>

Libre de Materiales Conflictivos

Este producto no contiene ninguna sustancia designada como "minerales en conflicto" como tantalio, estaño, oro o tungsteno de la República Democrática del Congo o países adyacentes.