

Patines Articulados

22590.0012



Descripción del Producto

Los patines articulados se pueden utilizar como pies o apoyos. No se pueden compensar superficies de rodamiento paralelas de hasta 15°.

Material

Rótula

- Acero termotratado, templado, pavonado

Patín

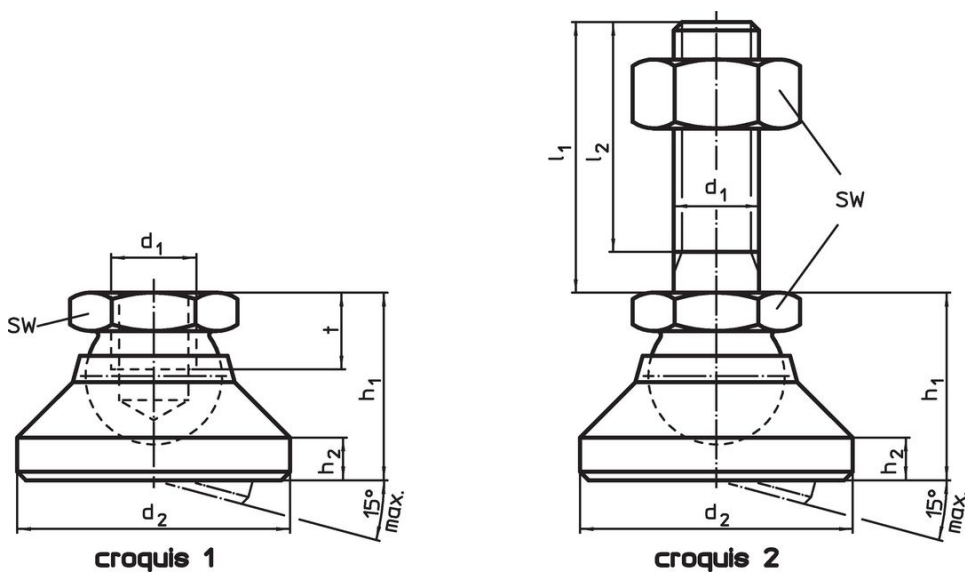
- Acero termotratado, pavonado

Más información

Notas

Para las versiones $d_1 = M10$ y $M12$ la contratuerca cumple con DIN 934.

Dibujo



Información para el pedido

Dimensiones					SW	Capacidad de carga estática máx.	máx. [°C]	[g]	Referencia
d ₁	d ₂	h ₁	h ₂	t					
[mm]					[mm]	[kN]			
patín y rótula – croquis 1, Acero termotratado									
M12	40	26	6	11	19	35	250	112	22590.0012

Ejemplo de aplicación



Cumplimiento

Cumple con RoHS

Cumple con la Directiva 2011/65/UE y la Directiva 2015/863.

No contiene sustancias SVHC

Ninguna sustancia SVHC con más del 0,1% p/p contenida - Lista SVHC [REACH] desde 27.06.2024.

No contiene sustancias de la Proposición 65

No se incluyen sustancias de la Propuesta 65.

<https://www.P65Warnings.ca.gov/>

Libre de Materiales Conflictivos

Este producto no contiene ninguna sustancia designada como "minerales en conflicto" como tantalio, estaño, oro o tungsteno de la República Democrática del Congo o países adyacentes.