

Espigas Roscadas • cabeza esférica

22570.0524



Descripción del Producto

Las espigas roscadas (EH 22570.) se pueden combinar con los patines de plástico (EH 22570.)

Material

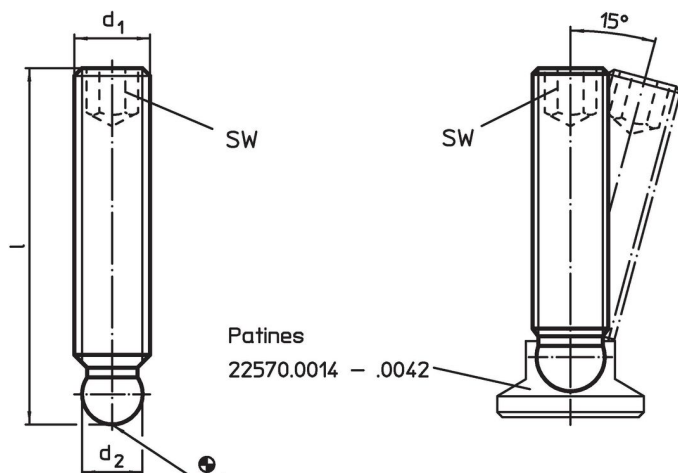
- Acero inoxidable 1.4305

Más información


Otros productos

- Patines, plástico

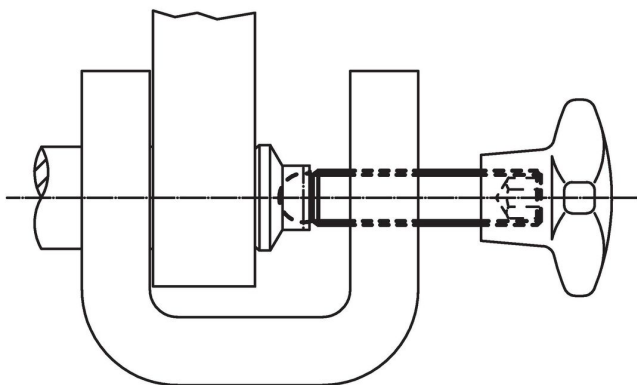
Dibujo



Información para el pedido

d_1	Dimensiones l [mm]	d_2 +0,05	SW [mm]	 [g]	Referencia
M12	80	9,4	6	51	22570.0524

Ejemplo de aplicación



Cumplimiento

Cumple con RoHS

Cumple con la Directiva 2011/65/UE y la Directiva 2015/863.

No contiene sustancias SVHC

Ninguna sustancia SVHC con más del 0,1% p/p contenida - Lista SVHC [REACH] desde 23.01.2024.

No contiene sustancias de la Proposición 65

No se incluyen sustancias de la Propuesta 65.

<https://www.P65Warnings.ca.gov/>

Libre de Materiales Conflictivos

Este producto no contiene ninguna sustancia designada como "minerales en conflicto" como tantalio, estaño, oro o tungsteno de la República Democrática del Congo o países adyacentes.