

## Espigas Roscadas · cabeza esférica

22570.0454



### Descripción del Producto

Las espigas roscadas (EH 22570.) se pueden combinar con los patines de plástico (EH 22570.)

### Material

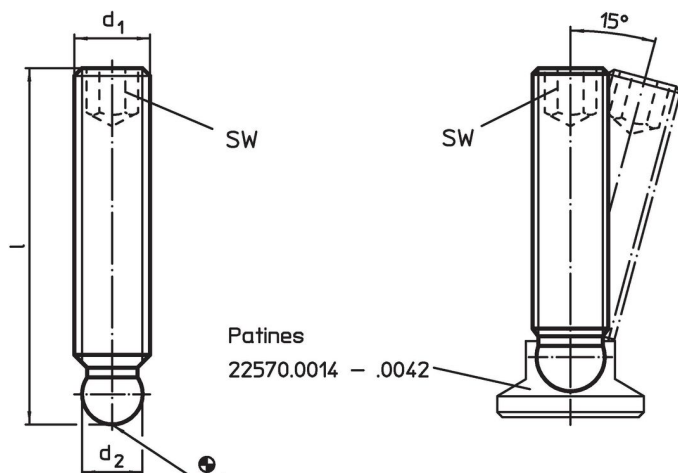
- Acero inoxidable 1.4305

### Más información


### Otros productos

- Patines, plástico

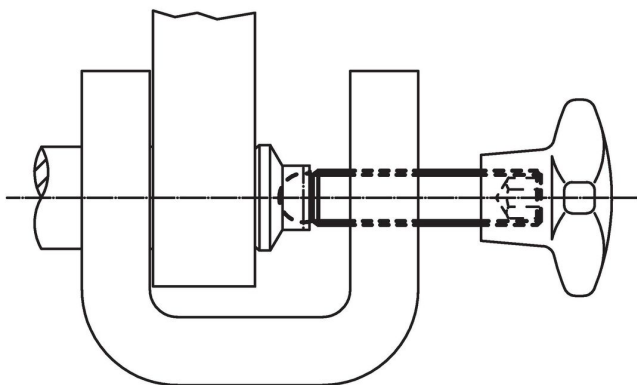
### Dibujo



### Información para el pedido

d <sub>1</sub>	Dimensiones l [mm]	d <sub>2</sub> +0,05	SW [mm]	 [g]	Referencia
M10	63	7,8	5	27	22570.0454

### Ejemplo de aplicación



## Cumplimiento

### Cumple con RoHS

Cumple con la Directiva 2011/65/UE y la Directiva 2015/863.

### No contiene sustancias SVHC

Ninguna sustancia SVHC con más del 0,1% p/p contenida - Lista SVHC [REACH] desde 23.01.2024.

### No contiene sustancias de la Proposición 65

No se incluyen sustancias de la Propuesta 65.

<https://www.P65Warnings.ca.gov/>

### Libre de Materiales Conflictivos

Este producto no contiene ninguna sustancia designada como "minerales en conflicto" como tantalio, estaño, oro o tungsteno de la República Democrática del Congo o países adyacentes.