

Espigas Roscadas • cabeza esférica

22570.0328



Descripción del Producto

Las espigas roscadas (EH 22570.) se pueden combinar con los patines de plástico (EH 22570.)

Material

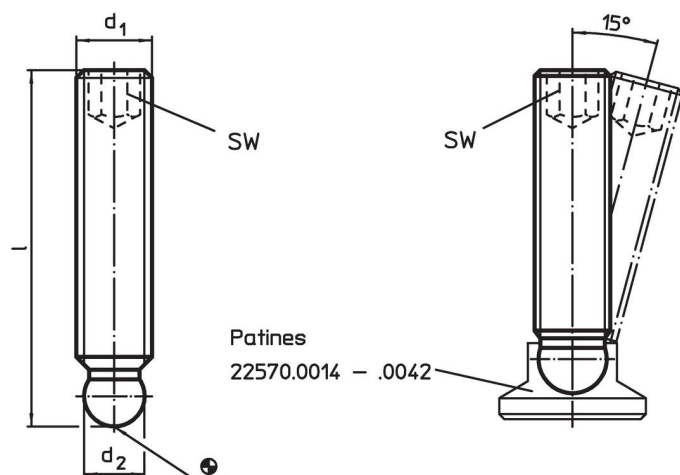
- Acero de decoletaje, calidad 5.8, pavonado

Más información


Otros productos

- Patines, plástico

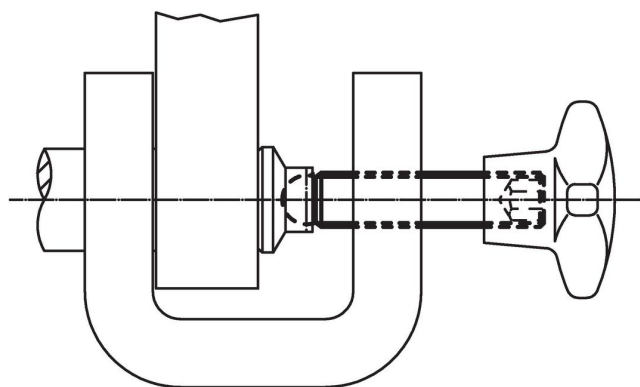
Dibujo



Información para el pedido

d ₁	Dimensiones l [mm]	d ₂ +0,05	SW [mm]	 [g]	Referencia
M12	100	9,4	6	65	22570.0328

Ejemplo de aplicación



Cumplimiento

Cumple con RoHS

Contiene plomo - cumple con las excepciones 6a / 6b / 6c.

Contiene sustancias SVHC > 0,1% p / p

Contiene plomo - Lista SVHC [REACH] desde 23.01.2024.

Contiene sustancias de la Proposición 65



El plomo puede causar cáncer y daño reproductivo debido a la exposición
<https://www.P65Warnings.ca.gov/>

Libre de Materiales Conflictivos

Este producto no contiene ninguna sustancia designada como "minerales en conflicto" como tantalio, estaño, oro o tungsteno de la República Democrática del Congo o países adyacentes.