

Patines · plástico

22570.0024



Descripción del Producto

Los patines de plástico (EH 22570.) se pueden combinar con las espigas roscadas de cabeza esférica (EH 22570.)

Material

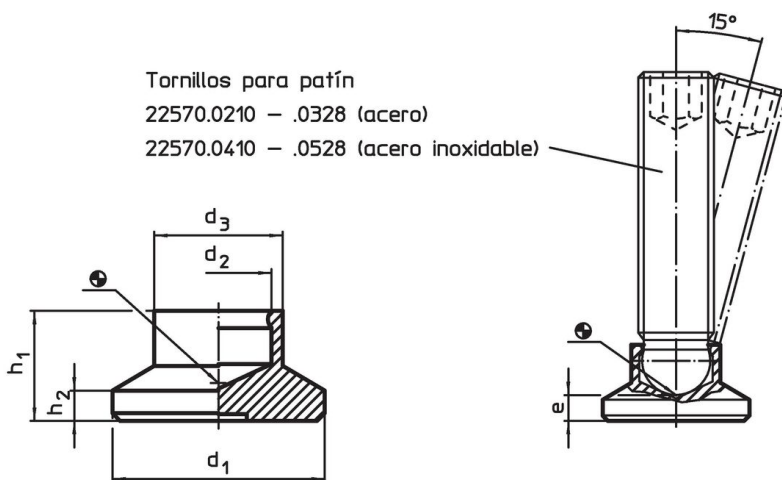
- Termoplástico POM, negro, mate

Más información

Otros productos

- Espigas Roscadas, cabeza esférica
- Elementos de Apoyo, con superficie de apoyo de plástico, orientable

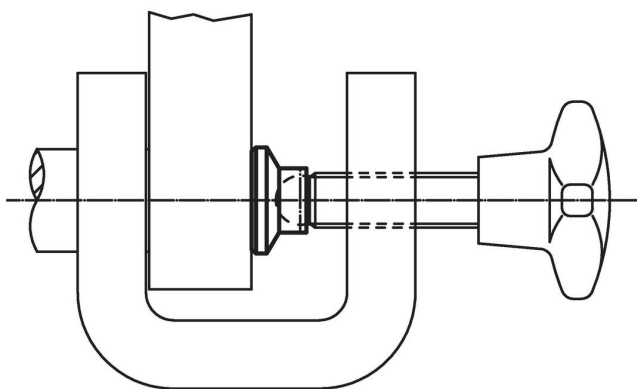
Dibujo



Información para el pedido

Dimensiones						Capacidad de carga estática máx.	Para espiga roscada EH 22570.	Temperatura		Referencia	
d ₁	d ₂	d ₃	e	h ₁	h ₂			mín.	máx.		
[mm]				[kN]	[mm]	[°C]		[g]			
25	7,8	13	4,6	10,5	3	3,5	M10	-30	80	3,6	22570.0024

Ejemplo de aplicación



Cumplimiento

Cumple con RoHS

Cumple con la Directiva 2011/65/UE y la Directiva 2015/863.

No contiene sustancias SVHC

Ninguna sustancia SVHC con más del 0,1% p/p contenida - Lista SVHC [REACH] desde 23.01.2024.

No contiene sustancias de la Proposición 65

No se incluyen sustancias de la Propuesta 65.

<https://www.P65Warnings.ca.gov/>

Libre de Materiales Conflictivos

Este producto no contiene ninguna sustancia designada como "minerales en conflicto" como tantalio, estaño, oro o tungsteno de la República Democrática del Congo o países adyacentes.