

Patines · plástico

22570.0023



Descripción del Producto

Los patines de plástico (EH 22570.) se pueden combinar con las espigas roscadas de cabeza esférica (EH 22570.)

Material

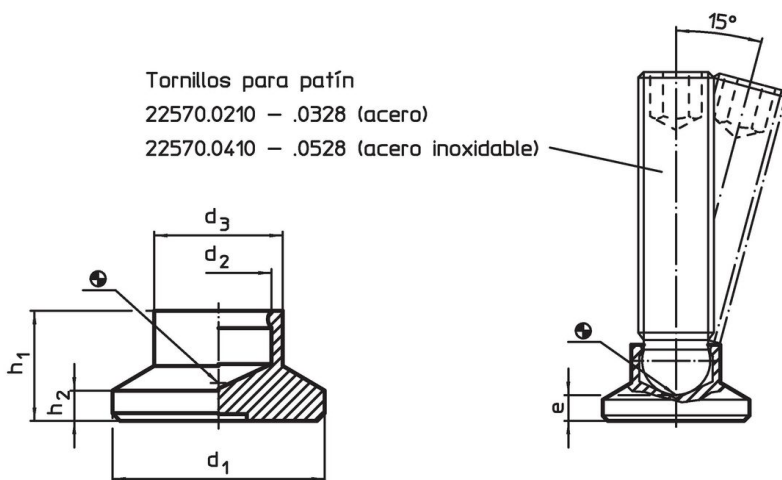
- Termoplástico POM, negro, mate

Más información

Otros productos

- Espigas Roscadas, cabeza esférica
- Elementos de Apoyo, con superficie de apoyo de plástico, orientable

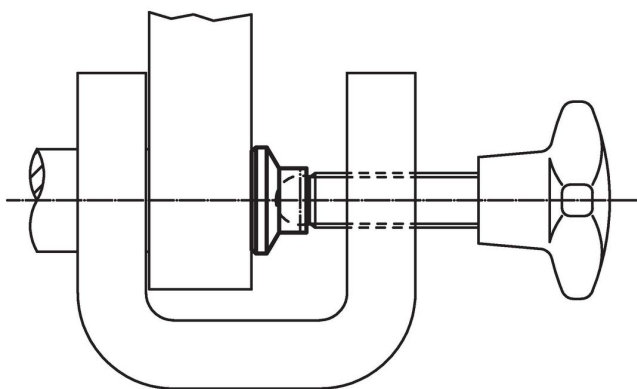
Dibujo



Información para el pedido

| Dimensiones | | | | | | Capacidad de carga estática máx. [kN] | Para espiga roscada EH 22570. [mm] | Temperatura | | Referencia | |
|----------------|----------------|----------------|-----|----------------|----------------|--|---------------------------------------|-------------|------|------------|------------|
| d ₁ | d ₂ | d ₃ | e | h ₁ | h ₂ | | | mín. | máx. | | |
| [mm] | | | | | | [°C] | | [g] | | | |
| 25 | 6,1 | 13 | 5,5 | 10,5 | 3 | 3,5 | M8 | -30 | 80 | 4 | 22570.0023 |

Ejemplo de aplicación



Cumplimiento

Cumple con RoHS

Cumple con la Directiva 2011/65/UE y la Directiva 2015/863.

No contiene sustancias SVHC

Ninguna sustancia SVHC con más del 0,1% p/p contenida - Lista SVHC [REACH] desde 23.01.2024.

No contiene sustancias de la Proposición 65

No se incluyen sustancias de la Propuesta 65.

<https://www.P65Warnings.ca.gov/>

Libre de Materiales Conflictivos

Este producto no contiene ninguna sustancia designada como "minerales en conflicto" como tantalio, estaño, oro o tungsteno de la República Democrática del Congo o países adyacentes.