

## Patines · plástico

22570.0021



### Descripción del Producto

Los patines de plástico (EH 22570.) se pueden combinar con las espigas roscadas de cabeza esférica (EH 22570.)

### Material

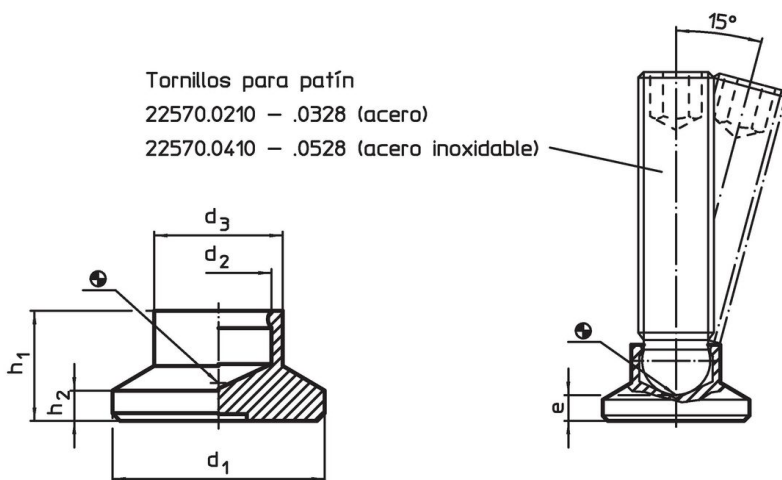
- Termoplástico POM, negro, mate

### Más información

### Otros productos

- Espigas Roscadas, cabeza esférica
- Elementos de Apoyo, con superficie de apoyo de plástico, orientable

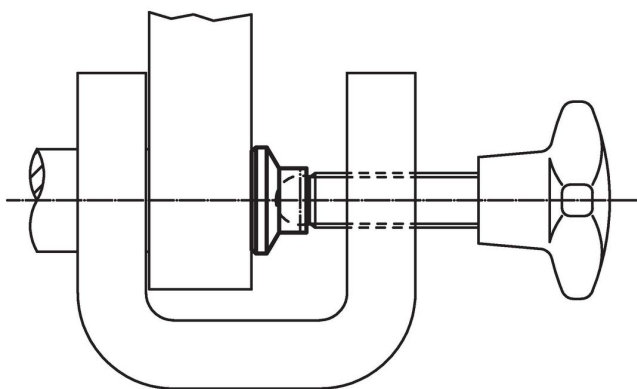
### Dibujo



### Información para el pedido

Dimensiones						Capacidad de carga estática máx.	Para espiga roscada EH 22570.	Temperatura		Referencia
d <sub>1</sub>	d <sub>2</sub>	d <sub>3</sub>	e	h <sub>1</sub>	h <sub>2</sub>			mín.	máx.	
[mm]						[kN]	[mm]	[°C]		[g]
21	9,4	12,8	3,4	10	3	3,5	M12	-30	80	2,4
										<a href="#">22570.0021</a>

### Ejemplo de aplicación



## Cumplimiento

### Cumple con RoHS

Cumple con la Directiva 2011/65/UE y la Directiva 2015/863.

### No contiene sustancias SVHC

Ninguna sustancia SVHC con más del 0,1% p/p contenida - Lista SVHC [REACH] desde 23.01.2024.

### No contiene sustancias de la Proposición 65

No se incluyen sustancias de la Propuesta 65.

<https://www.P65Warnings.ca.gov/>

### Libre de Materiales Conflictivos

Este producto no contiene ninguna sustancia designada como "minerales en conflicto" como tantalio, estaño, oro o tungsteno de la República Democrática del Congo o países adyacentes.