

## Patines • DIN 6311 y ejecución baja

22560.1432



### Descripción del Producto

Para combinar con espigas roscadas DIN 6632 con vástago de presión (EH 22540.)

#### Material

- Acero inoxidable

#### Montaje

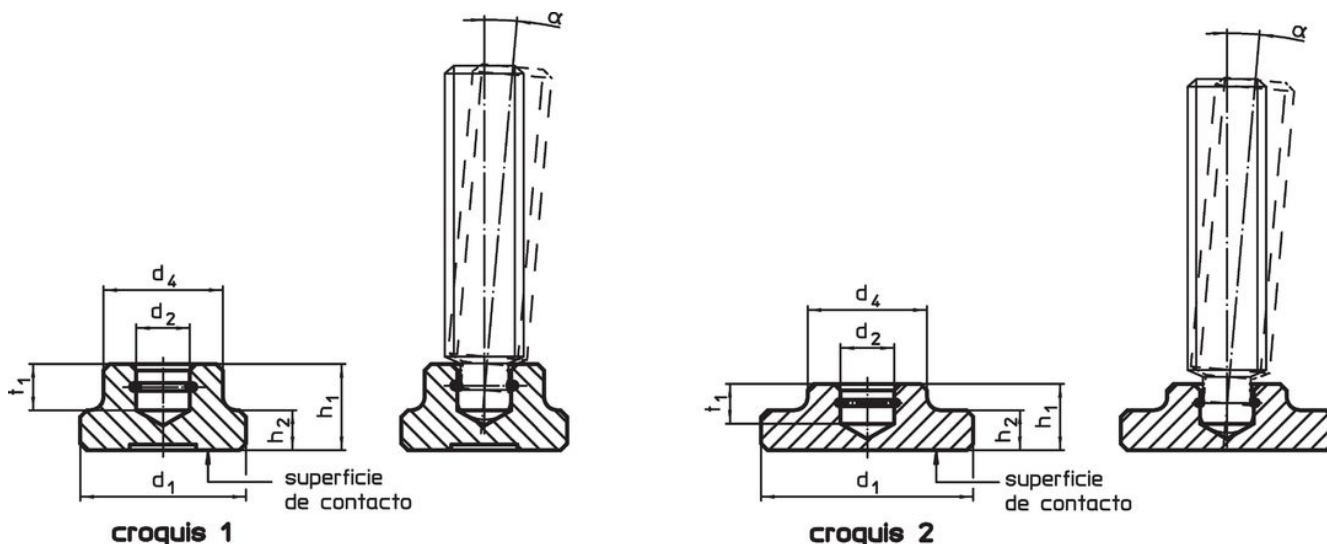
El patín debe estar montado de manera que la anilla de retención se encuentre en la parte estrecha del extremo del tornillo. La espiga roscada se inclina al máximo hacia el lado abierto de la anilla de retención y entonces se aprieta para el montaje.

#### Más información


#### Otros productos

- Espigas Roscadas, DIN 6332 con vástago de presión

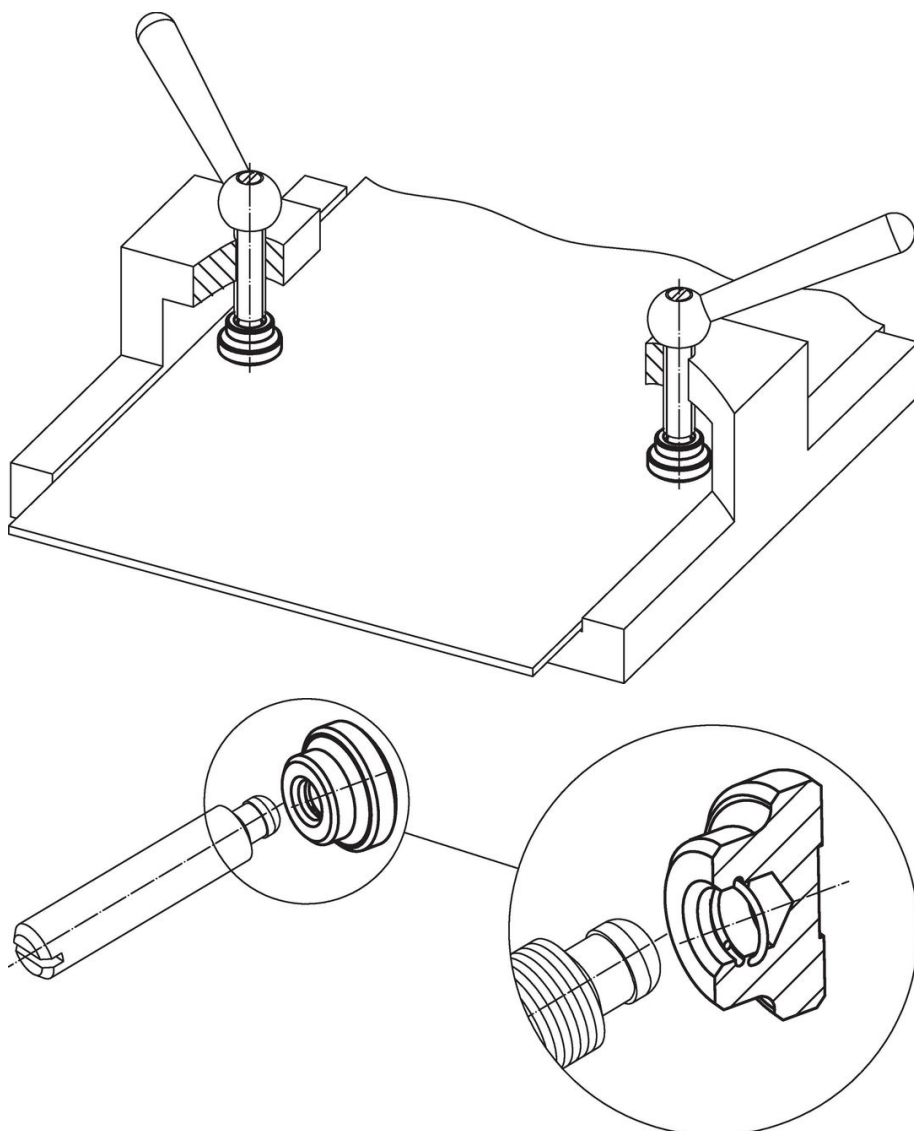
### Dibujo



### Información para el pedido

$d_1$	$d_2$ H12	Dimensiones				Para espigas roscadas con vástago de presión DIN 6332 [mm]	$\alpha$ mín.		Referencia
		$d_4$	$h_1$	$h_2$	$t_1$			[g]	
		[mm]							
ejecución baja, con superficie de presión mayor y anilla de retención – croquis 2, Acero inoxidable									
32	8,1	18	10	6	6	M10/M12	3°	43	22560.1432

## Ejemplo de aplicación



## Cumplimiento

### Cumple con RoHS

Cumple con la Directiva 2011/65/UE y la Directiva 2015/863.

### No contiene sustancias SVHC

Ninguna sustancia SVHC con más del 0,1% p/p contenida - Lista SVHC [REACH] desde 23.01.2024.

### No contiene sustancias de la Proposición 65

No se incluyen sustancias de la Propuesta 65.

<https://www.P65Warnings.ca.gov/>

### Libre de Materiales Conflictivos

Este producto no contiene ninguna sustancia designada como "minerales en conflicto" como tantalio, estaño, oro o tungsteno de la República Democrática del Congo o países adyacentes.