

Patines · DIN 6311 y ejecución baja

22560.0025



Descripción del Producto

Para combinar con espigas roscadas DIN 6632 con vástago de presión (EH 22540.)

Material

- Acero, cementado, pavonado. Anilla de retención incorporada

Montaje

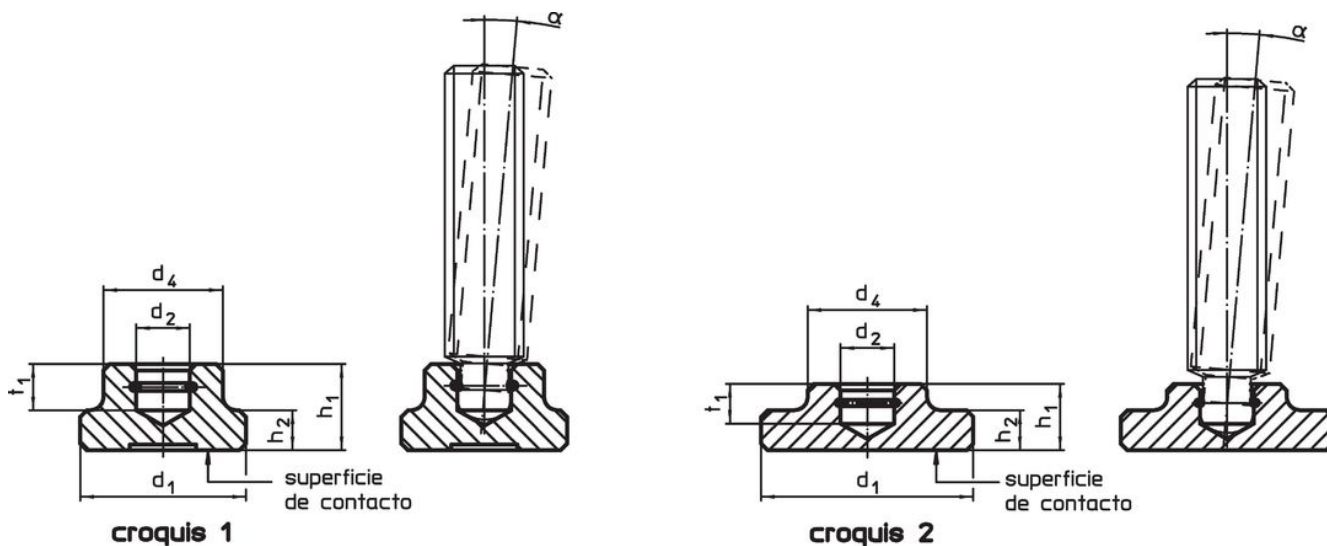
El patín debe estar montado de manera que la anilla de retención se encuentre en la parte estrecha del extremo del tornillo. La espiga roscada se inclina al máximo hacia el lado abierto de la anilla de retención y entonces se aprieta para el montaje.

Más información


Otros productos

- Espigas Roscadas, DIN 6332 con vástago de presión

Dibujo



Información para el pedido

d_1	d_2 H12	Dimensiones				Para espigas roscadas con vástago de presión DIN 6332 [mm]	α mín.		Referencia
		d_4	h_1	h_2	t_1			[g]	
		[mm]							
DIN 6311 con anilla de retención, forma S – croquis 1, Acero									
25	8,1	18	13	6	7	M12	3°	33	22560.0025

Ejemplo de aplicación



Cumplimiento

Cumple con RoHS

Contiene plomo - cumple con las excepciones 6a / 6b / 6c.

Contiene sustancias SVHC > 0,1% p / p

Contiene plomo - Lista SVHC [REACH] desde 23.01.2024.

Contiene sustancias de la Proposición 65



El plomo puede causar cáncer y daño reproductivo debido a la exposición
<https://www.P65Warnings.ca.gov/>

Libre de Materiales Conflictivos

Este producto no contiene ninguna sustancia designada como "minerales en conflicto" como tantalio, estaño, oro o tungsteno de la República Democrática del Congo o países adyacentes.