

Espigas Roscadas • DIN 6332 con vástago de presión 22540.0422



Descripción del Producto

Las espigas roscadas son tornillos de sujeción que pueden transmitir fuerzas directamente a través del vástago de presión. La superficie de presión del vástago de presión de la versión de acero está templada.

Para sujetar superficies sensibles, se pueden colocar almohadillas de empuje EH 22560. (DIN 6311 y versión baja) en el vástago de presión. El anillo de resorte de la almohadilla de empuje logra una conexión entre la espiga roscada y la almohadilla de empuje que se puede soltar con la mano.

Estas espigas roscadas con vástagos de presión se caracterizan especialmente por el radio adicional "r" en el vástago de presión (optimización en comparación con DIN 6332), lo que hace que el montaje en la placa de empuje sea mucho más fácil.

El diámetro del vástago de presión de las espigas roscadas es menor que el diámetro del núcleo de la rosca, por lo que también se pueden atornillar en el lado del pasador.

Material

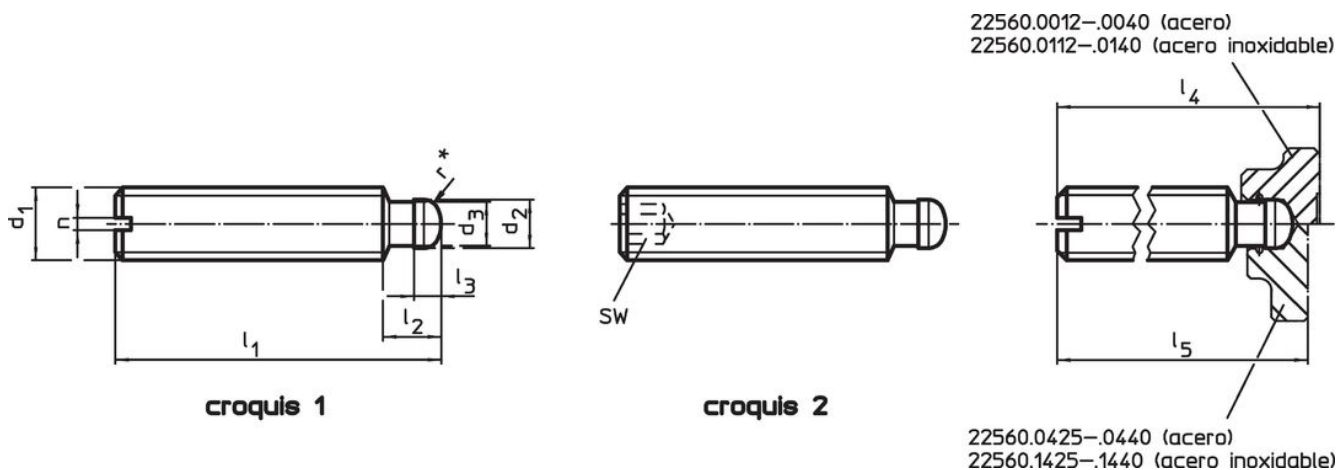
- Acero, pavonado, calidad 5.8, vástago de presión endurecido

Más información

Otros productos

- Patines, DIN 6311 y ejecución baja

Dibujo



* para facilidad de montaje del DIN 6332 se ha completado con el radio r

Información para el pedido

d ₁	l ₁	d ₂ h11	d ₃	Dimensiones				SW	[g]	Referencia
				l ₂	l ₃	l ₄	l ₅			
[mm]										
con hexágono interior (IS) – croquis 2, Acero										
M12	80	8	7,2	10	4,5	84,6	82,6	6	51	22540.0422

Ejemplo de aplicación



Cumplimiento

Cumple con RoHS

Contiene plomo - cumple con las excepciones 6a / 6b / 6c.

Contiene sustancias SVHC > 0,1% p / p

Contiene plomo - Lista SVHC [REACH] desde 27.06.2024.

Contiene sustancias de la Proposición 65



El plomo puede causar cáncer y daño reproductivo debido a la exposición
<https://www.P65Warnings.ca.gov/>

Libre de Materiales Conflictivos

Este producto no contiene ninguna sustancia designada como "minerales en conflicto" como tantalio, estaño, oro o tungsteno de la República Democrática del Congo o países adyacentes.