

## Pasadores de Fijación · con empuñadura de botón

22420.0028



### Descripción del Producto

Para una rápida fijación, bloqueo, ajuste, reposición y sujeción en orificios ciegos (H11) sin casquillos de posicionamiento adicionales.

Rápido y fácil de liberar para las conexiones que se realizan repetidamente. Uso flexible porque las bolas se sujetan entre el eje y el agujero.

Todas las versiones son resistentes a la corrosión. El eje en acero inoxidable 1.4542 confiere al eje solidez, templado, gran capacidad de carga y alta resistencia a la abrasión.

### Material

#### Eje

- Acero inoxidable 1.4542, endurecido por precipitación

#### Empuñadura

- Aluminio, negro similar a RAL 9005

#### Botón

- Acero templado, nitrurado, amarillo similar a RAL 1016

#### Muelle

- Acero inoxidable

### Montaje

Una tolerancia H11 sobre el diámetro del alojamiento es suficiente.

#### Montaje:

1. Presione el botón y manténgalo presionado
2. Inserte el pasador de elevación
3. Suelte el botón (El botón debe volver a su posición original)

#### Desmontaje:

1. Presione el botón y manténgalo presionado.
2. Retire el pasador de elevación.
3. Suelte el botón.

### Procedimiento

Los pasadores de fijación se pueden utilizar en agujeros ciegos. Las fuerzas de sujeción logradas en un orificio H11 dependen del material de la contraparte:

- Acero, templado - mín. 30 N
- Acero, blando - mín. 120 N
- Acero inoxidable, blando - mín. 120 N
- Al, aleación de aluminio - mín. 250 N

### Más información

### Notas

Ejecuciones especiales bajo pedido.

El pasador de fijación no se debe utilizar para levantar cargas.

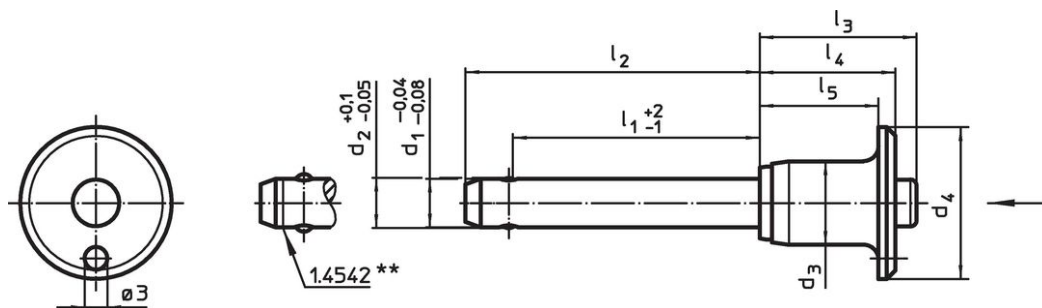
### Accesorios

Se pueden instalar fácilmente con un cable de retención EH 22400.

### Otros productos

- Cables de Retención

### Dibujo



\*\* Modelos de acero inoxidable 1.4542 con marcado.

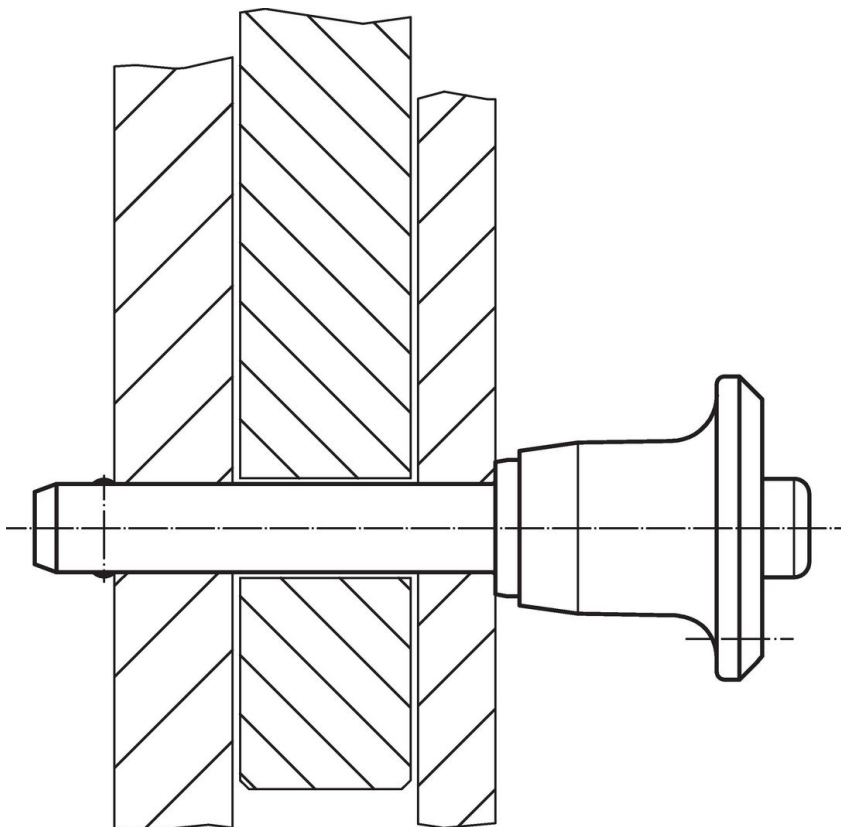
### Información para el pedido

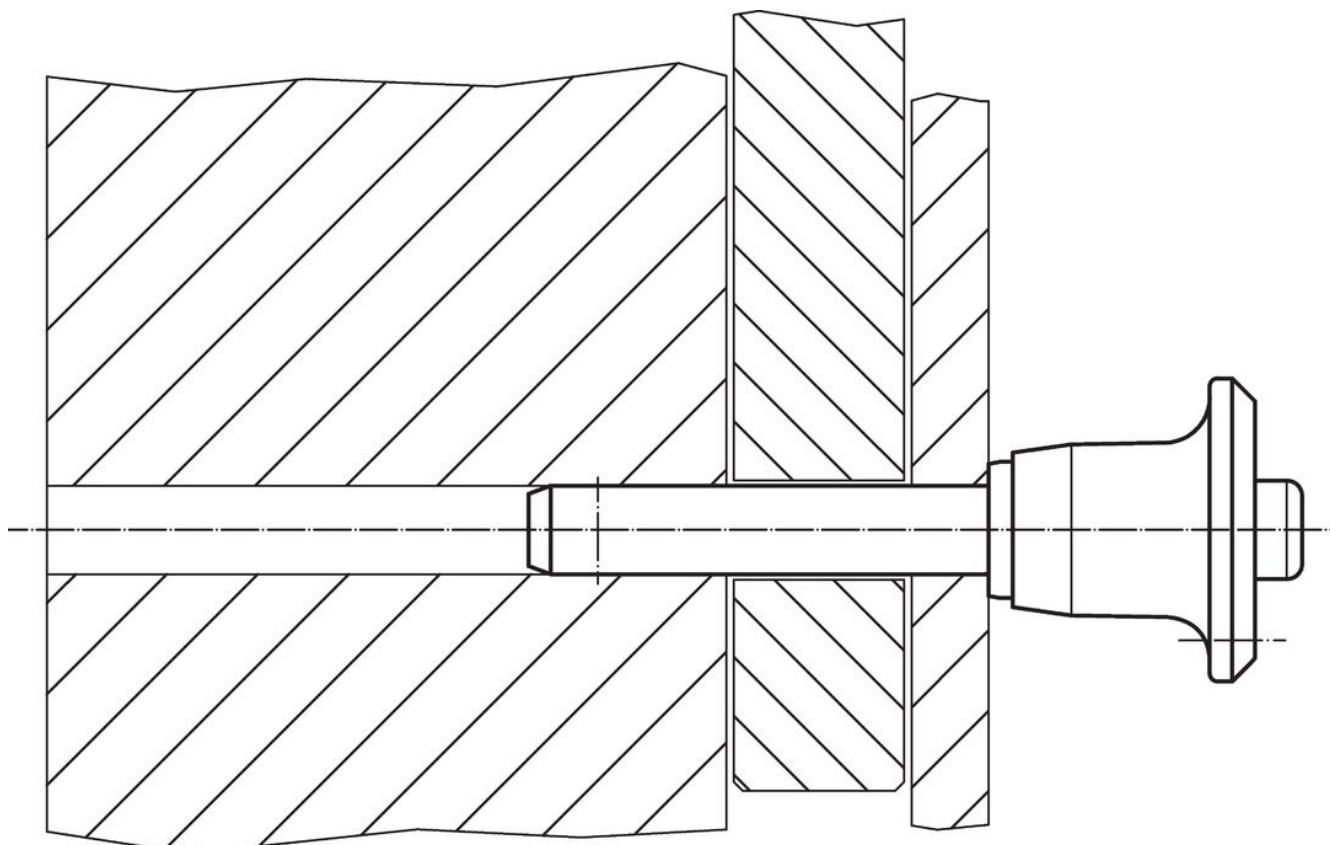
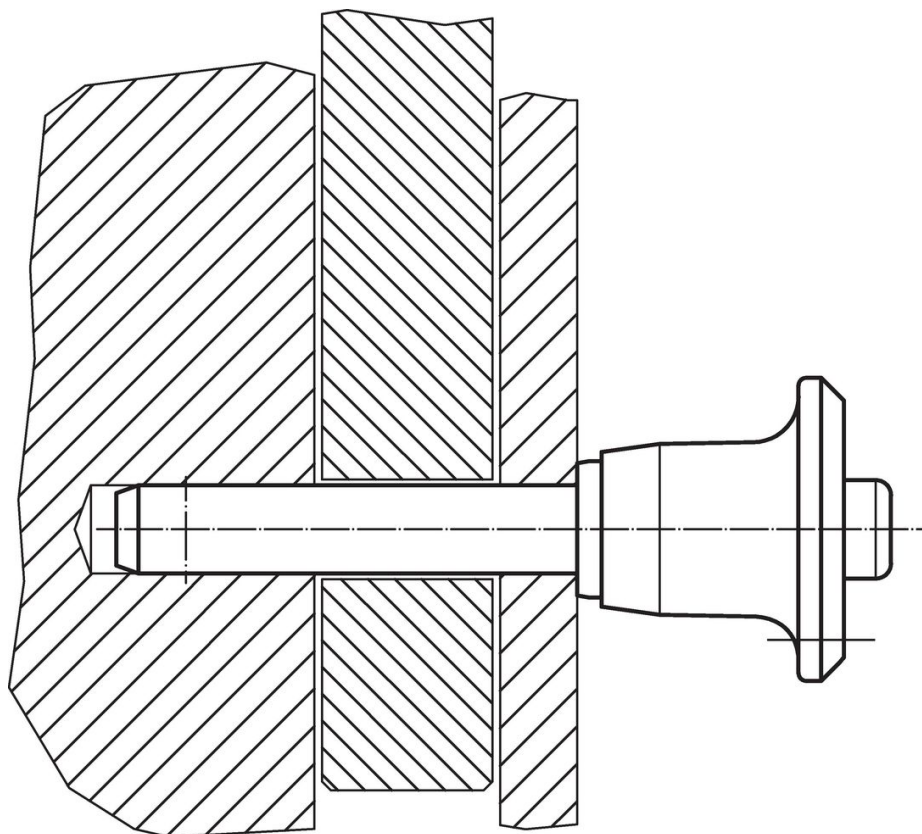
| Dimensiones      |                |                |                |                |                |                |                |                | Fuerza de sujeción <sup>1)</sup><br>mín.<br>Acero, suave<br>[N] | Alojamiento<br>H11<br>[mm] | Temperatura |      | Resistencia al cizallamiento, doble cizallamiento <sup>2)</sup><br>mín.<br>[kN] | Referencia |            |
|------------------|----------------|----------------|----------------|----------------|----------------|----------------|----------------|----------------|---|----------------------------|-------------|------|---|------------|------------|
| d <sub>1</sub>   | l <sub>1</sub> | d <sub>2</sub> | d <sub>3</sub> | d <sub>4</sub> | l <sub>2</sub> | l <sub>3</sub> | l <sub>4</sub> | l <sub>5</sub> |   |                            | mín.        | máx. |   |            | [g]        |
| -0,04            | +2             | +0,1           |                |                |                |                |                |                |   |                            |             |      |   |            |            |
| -0,08            | -1             | -0,05          |                |                |                |                |                |                |   |                            |             |      |   |            |            |
| [mm]             |                |                |                |                |                |                |                |                |   |                            |             |      |   |            |            |
| Acero inoxidable |                |                |                |                |                |                |                |                |   |                            |             |      |   |            |            |
| 6                | 40             | 6,2            | 11,3           | 20             | 47,4           | 20,7           | 17,6           | 14,6           | 120   | 6                          | -30         | 150  | 19  | 35         | 22420.0028 |

<sup>1)</sup> La fuerza de sujeción depende del material de la contraparte - para más valores, consulte "funcionamiento"

<sup>2)</sup> Resistencia al cizallamiento similar a DIN 50141

### Ejemplo de aplicación





## Cumplimiento

### No cumple con RoHS

No cumple con la Directiva 2011/65/UE y la Directiva 2015/863.

### Contiene sustancias SVHC > 0,1% p / p

Contiene plomo - Lista SVHC [REACH] desde 27.06.2024.

### Contiene sustancias de la Proposición 65



El plomo puede causar cáncer y daño reproductivo debido a la exposición  
<https://www.P65Warnings.ca.gov/>

### Libre de Materiales Conflictivos

Este producto no contiene ninguna sustancia designada como "minerales en conflicto" como tantalio, estaño, oro o tungsteno de la República Democrática del Congo o países adyacentes.