

Pasadores de Fijación · con empuñadura de botón

22410.0082



Descripción del Producto

Para una rápida fijación, bloqueo, ajuste, reposición y sujeción en orificios ciegos (H11) sin casquillos de posicionamiento adicionales.

Rápido y fácil de liberar para las conexiones que se realizan repetidamente. Uso flexible porque las bolas se sujetan entre el eje y el agujero.

Todas las versiones son resistentes a la corrosión. El eje en acero inoxidable 1.4542 confiere al eje solidez, templado, gran capacidad de carga y alta resistencia a la abrasión.

Material

Eje

- Acero inoxidable 1.4305

Empuñadura

- Aluminio, negro similar a RAL 9005

Botón

- Acero templado, nitrurado, amarillo similar a RAL 1016

Muelle

- Acero inoxidable

Montaje

Una tolerancia H11 sobre el diámetro del alojamiento es suficiente.

Montaje:

1. Presione el botón y manténgalo presionado
2. Inserte el pasador de elevación
3. Suelte el botón (El botón debe volver a su posición original)

Desmontaje:

1. Presione el botón y manténgalo presionado.
2. Retire el pasador de elevación.
3. Suelte el botón.

Procedimiento

Los pasadores de fijación se pueden utilizar en agujeros ciegos. Las fuerzas de sujeción logradas en un orificio H11 dependen del material de la contraparte:

- Acero, templado - mín. 30 N
- Acero, blando - mín. 120 N
- Acero inoxidable, blando - mín. 120 N
- Al, aleación de aluminio - mín. 250 N

Más información

Notas

Ejecuciones especiales bajo pedido.

El pasador de fijación no se debe utilizar para levantar cargas.

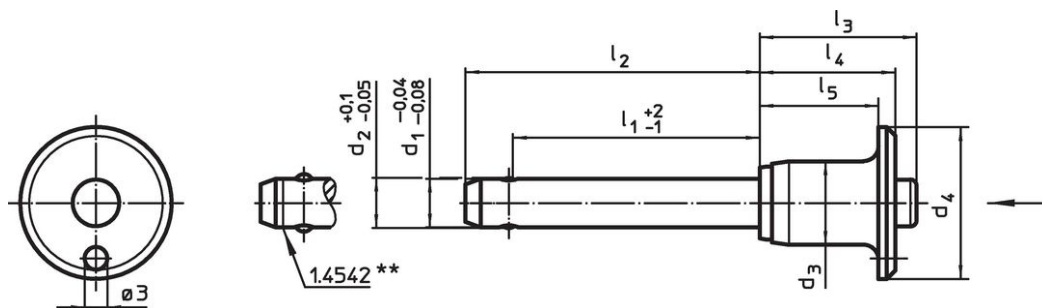
Accesorios

Se pueden instalar fácilmente con un cable de retención EH 22400.

Otros productos

- Cables de Retención

Dibujo



** Modelos de acero inoxidable 1.4542 con marcado.

Información para el pedido

Dimensiones									Fuerza de sujeción ¹⁾ mín. Acero, suave	Alojamiento H11	Temperatura		Resistencia al cizallamiento, doble cizallamiento ²⁾ mín. [kN]	Referencia	
d ₁	l ₁	d ₂	d ₃	d ₄	l ₂	l ₃	l ₄	l ₅		mín.	máx.	[g]			
-0,04	+2	+0,1													
-0,08	-1	-0,05								[N]	[mm]	[°C]	[g]	[kN]	
Acero inoxidable															
12	20	12,3	17,7	35	31	33,2	27,3	22,3	120	12	-30	150	66	87	22410.0082

¹⁾ La fuerza de sujeción depende del material de la contraparte - para más valores, consulte "funcionamiento"

²⁾ Resistencia al cizallamiento similar a DIN 50141

Ejemplo de aplicación





Cumplimiento

No cumple con RoHS

No cumple con la Directiva 2011/65/UE y la Directiva 2015/863.

Contiene sustancias SVHC > 0,1% p / p

Contiene plomo - Lista SVHC [REACH] desde 27.06.2024.

Contiene sustancias de la Proposición 65



El plomo puede causar cáncer y daño reproductivo debido a la exposición
<https://www.P65Warnings.ca.gov/>

Libre de Materiales Conflictivos

Este producto no contiene ninguna sustancia designada como "minerales en conflicto" como tantalio, estaño, oro o tungsteno de la República Democrática del Congo o países adyacentes.