

## Cables de Retención

22400.1313



### Descripción del Producto

Estos cables de seguridad están diseñados para asegurar los pasadores de bolas EH 22340., EH 22350., EH 22370., EH 22380., así como los pasadores de sujeción EH 22360., y los ejes de fijación EH 22400. contra posibles pérdidas.

#### Material

##### Anilla de fijación

- Acero inoxidable

##### Cable de retención

- Acero inoxidable

##### Cable de retención con revestimiento

- Recubrimiento de PVC termoplástico, verde (transparente)

#### Montaje

Montaje de los clips de sujeción (croquis 5/6) al pasador de bolas con un martillo de caras blandas. Desmontaje haciendo palanca con un destornillador.

Versión en termoplástico (croquis 7): cortar los extremos sin dejar rebaba tras completar la sujeción.

Diseño con forma en espiral (croquis 8) con una muy elevada longitud de trabajo efectiva.

#### Más información

#### Notas

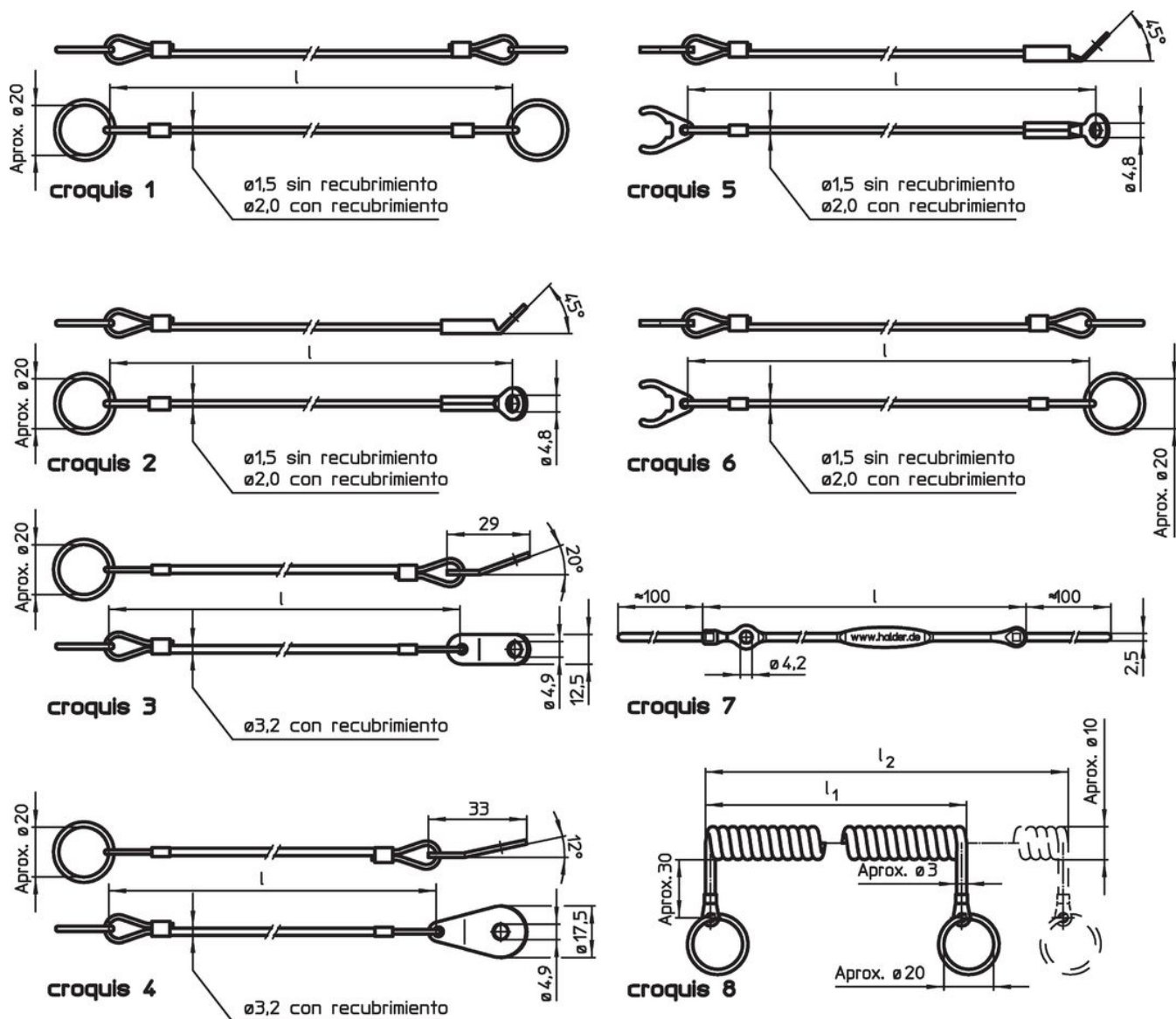
Ejecuciones especiales bajo pedido.

Las versiones de los croquis 3 y 4 se corresponden con la norma MIL-DTL-83420.

#### Otros productos

- Cables de Retención, para pasador de fijación con rosca
- Cordones, según DAN80
- Cordones, conforme a NSA5732

Dibujo

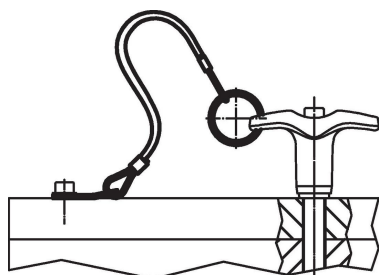


Información para el pedido

Dimensiones	Temperatura	Peso	Referencia <sup>1)</sup>
l	máx.	[g]	
[mm]	[°C]		
acero inoxidable, con chapa de fijación en forma de lágrima y anilla de montaje – croquis 4, Recubrimiento de PVC termoplástico, verde (transparente)	80	14	22400.1313
300			

<sup>1)</sup> no para pasadores de bolas, tipo básico

Ejemplo de aplicación



## Cumplimiento

### Cumple con RoHS

Cumple con la Directiva 2011/65/UE y la Directiva 2015/863.

### No contiene sustancias SVHC

Ninguna sustancia SVHC con más del 0,1% p/p contenida - Lista SVHC [REACH] desde 27.06.2024.

### No contiene sustancias de la Proposición 65

No se incluyen sustancias de la Propuesta 65.

<https://www.P65Warnings.ca.gov/>

### Libre de Materiales Conflictivos

Este producto no contiene ninguna sustancia designada como "minerales en conflicto" como tantalio, estaño, oro o tungsteno de la República Democrática del Congo o países adyacentes.