

Cables de Retención

22400.0966



Descripción del Producto

Estos cables de seguridad están diseñados para asegurar los pasadores de bolas EH 22340., EH 22350., EH 22370., EH 22380., así como los pasadores de sujeción EH 22360., y los ejes de fijación EH 22400. contra posibles pérdidas.

Material

Anilla de fijación

- Acero inoxidable

Ojal

- Acero inoxidable

Cable de retención

- Acero inoxidable

Cable de retención con revestimiento

- Recubrimiento de PA 6, transparente

Montaje

Montaje de los clips de sujeción (croquis 5/6) al pasador de bolas con un martillo de caras blandas. Desmontaje haciendo palanca con un destornillador.

Versión en termoplástico (croquis 7): cortar los extremos sin dejar rebaba tras completar la sujeción.

Diseño con forma en espiral (croquis 8) con una muy elevada longitud de trabajo efectiva.

Más información

Notas

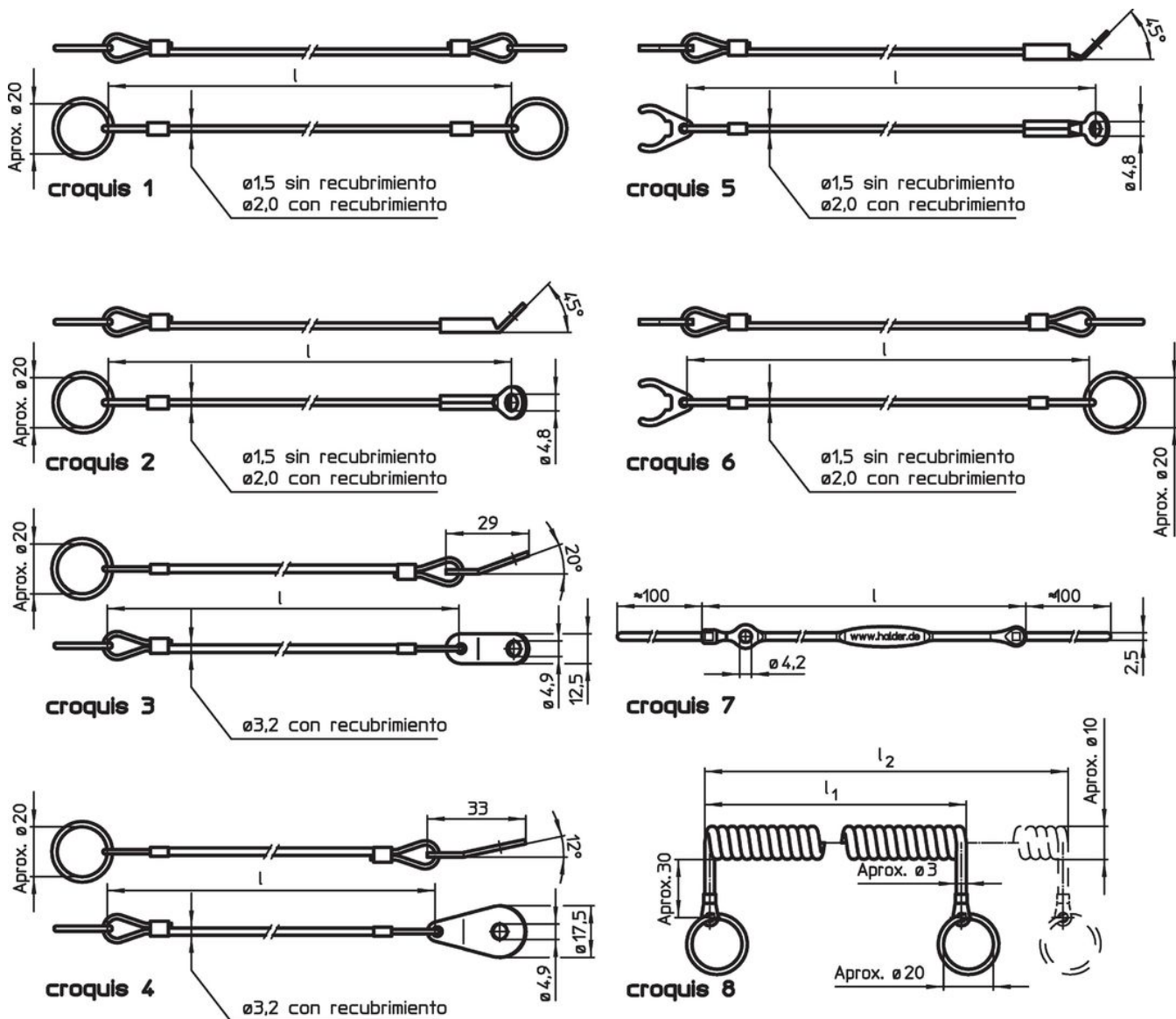
Ejecuciones especiales bajo pedido.

Las versiones de los croquis 3 y 4 se corresponden con la norma MIL-DTL-83420.

Otros productos

- Cables de Retención, para pasador de fijación con rosca
- Cordones, según DAN80
- Cordones, conforme a NSA5732

Dibujo



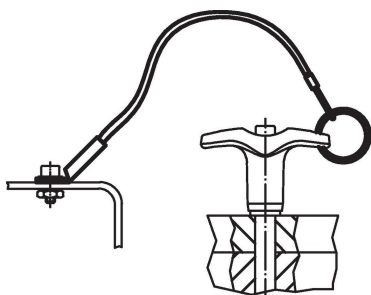
Información para el pedido

Dimensiones l [mm]	temperatura máx. [°C]	peso [g]	Referencia ¹⁾
300	80	8,6	22400.0966

acero inoxidable, con arandela y bucle para atornillar – croquis 2, Recubrimiento de PA 6, transparente

¹⁾ no para pasadores de bolas, tipo básico

Ejemplo de aplicación



Cumplimiento

Cumple con RoHS

Cumple con la Directiva 2011/65/UE y la Directiva 2015/863.

No contiene sustancias SVHC

Ninguna sustancia SVHC con más del 0,1% p/p contenida - Lista SVHC [REACH] desde 27.06.2024.

No contiene sustancias de la Proposición 65

No se incluyen sustancias de la Propuesta 65.

<https://www.P65Warnings.ca.gov/>

Libre de Materiales Conflictivos

Este producto no contiene ninguna sustancia designada como "minerales en conflicto" como tantalio, estaño, oro o tungsteno de la República Democrática del Congo o países adyacentes.